

eCH-0214 - Abfragen UPI/SPID

Name	Abfragen UPI/SPID
eCH-Nummer	eCH-0214
Kategorie	Standard
Reifegrad	Definiert; Implementiert; Verbreitet; Auslaufend
Version	2.0
Status	Genehmigt
Beschluss am	2018-11-28
Ausgabedatum	2018-12-03
Ersetzt Version	1.0
Voraussetzungen	eCH-0011, eCH-0044, eCH-0058, eCH-0213
Beilagen	XML Schema eCH-0214-2-0.xsd
Sprachen	Deutsch (Original), Französisch (Übersetzung)
Autoren	Meldewesen Hanspeter Naef, Zentrale Ausgleichsstelle, hanspeter.naef@zas.admin.ch
Herausgeber / Vertrieb	Verein eCH, Mainaustrasse 30, Postfach, 8034 Zürich T 044 388 74 64, F 044 388 71 80 www.ech.ch / info@ech.ch

Zusammenfassung

Um einen sektoriellen Personenidentifikator (SPID), der sich auf die AHV-Nummer stützt, zu führen, braucht es eine Kommunikation zwischen den Benutzern des SPID und einer zentralen Stelle, die die AHVN führt und den SPID verwaltet (UPI). Der eCH-0214 Schnittstellenstandard umfasst alle Abfragen von UPI die den SPID betreffen. Die Kommunikation basiert auf einer Anfrage an UPI und eine Antwort von UPI.

Inhaltsverzeichnis

1	Einleitung	4
1.1	Status	4
1.2	Anwendungsgebiet	4
1.3	Notation	5
2	Allgemeine Beschreibung der Schnittstelle	5
2.1	Handhabung von Listen	6
2.2	Verschiedene Ebenen von Fehlermeldungen	7
2.3	Abfragemöglichkeiten.....	7
2.3.1	Suche nach den Attributen einer Person anhand eines Identifikators	7
2.3.2	Suche der Attribute einer Person anhand seiner demographischen Attribute	7
2.3.3	Vergleich der Verknüpfung zwischen SPID und AHVN	8
3	Datenstruktur	9
3.1	Simple Datentypen	9
3.1.1	algorithmType	9
3.1.2	candidateLikelinessType	9
3.1.3	detailLevelOfResponseType	10
3.1.4	subrequestIdType	11
3.2	Komplexe Datentypen.....	11
3.2.1	noticeType	11
3.3	Anfrage	11
3.3.1	getInfoPersonRequest.....	13
3.3.2	searchPersonRequest.....	13
3.3.3	compareDataRequest	14
3.4	Antwort	15
3.4.1	Positive Antwort	16
3.4.1.1	getInfoPersonResponse.....	17
3.4.1.1.1	Positive Antworteinheit	17
3.4.1.1.2	egativReportOnGetInfoPerson.....	18
3.4.1.2	searchPersonResponse.....	18
3.4.1.2.1	Positive Antworteinheit	19
3.4.1.2.1.1	found.....	19
3.4.1.2.1.2	maybeFound.....	20
3.4.1.2.1.3	notFound.....	20
3.4.1.2.2	negativReportOnSearchPerson	21

3.4.1.3	compareDataResponse	21
3.4.1.3.1	Positive Antworteinheit	21
3.4.1.3.2	negativReportOnCompareData	22
3.4.2	Globale Fehlermeldung / negativeReport	22
4	XML Beispiele	23
4.1	Suche der Attribute einer Personen anhand eines Identifikators	23
4.1.1	Anfrage	23
4.1.2	Antwort.....	24
4.2	Suche der Attribute einer Person anhand seiner demographischen Attribute	26
4.2.1	Anfrage	26
4.2.2	Antwort.....	27
4.3	Vergleich der Verknüpfung zwischen SPID und AHVN	30
4.3.1	Anfrage	30
4.3.2	Antwort.....	30
5	Sicherheitsüberlegungen.....	31
6	Haftungsausschluss/Hinweise auf Rechte Dritter	32
7	Urheberrechte	32
	Anhang A – Referenzen & Bibliographie.....	33
	Anhang B – Mitarbeit & Überprüfung	33
	Anhang C – Abkürzungen und Glossar	33
	Anhang D – Änderungen gegenüber Vorversion	33
	Anhang E – Abbildungsverzeichnis	34
	Anhang F – Tabellenverzeichnis.....	34
	Anhang G – Importierte Schemas.....	34

Hinweis

Aus Gründen der besseren Lesbarkeit und Verständlichkeit wird im vorliegenden Dokument bei der Bezeichnung von Personen ausschliesslich die maskuline Form verwendet. Diese Formulierung schliesst Frauen in ihrer jeweiligen Funktion ausdrücklich mit ein.

1 Einleitung

1.1 Status

Genehmigt: Das Dokument wurde vom Expertenausschuss genehmigt. Es hat für das definierte Einsatzgebiet im festgelegten Gültigkeitsbereich normative Kraft.

1.2 Anwendungsgebiet

Seit der Einführung der 13-stelligen Versichertennummer der AHV (AHVN) im Jahr 2008 ist eine starke Ausweitung der systematischen Verwendung der AHVN zu beobachten. Wenn aus rechtlichen Gründen die AHVN in einem bestimmten Sektor explizit nicht angewendet werden darf, muss ein sektorieller Personenidentifikator (SPID) eingeführt werden. Es kann Sinn machen, den SPID auf die AHVN zu stützen, um von deren Eindeutigkeit bei der Personenidentifikation zu profitieren. Ein SPID, der sich auf die AHVN stützt, benötigt einen Datenaustausch zwischen den Benutzern des SPID und einer zentralen Stelle, die die AHVN führt und den SPID verwaltet (UPI). Dieser Datenaustausch wurde im Rahmen von eCH in drei Schnittstellen aufgeteilt:

- eCH-0213, Meldungen UPI/SPID: diese Schnittstelle umfasst alle auf den SPID basierenden Meldungen, die Informationen in UPI speichern. In diesem Standard sind auch die gemeinsamen Typen der drei Schnittstellen beschrieben (eCH-0213-commons). Die Kommunikation stützt sich auf eine Anfrage an und eine Antwort von UPI.
- eCH-0214, Abfrage UPI/SPID: diese Schnittstelle umfasst alle Abfragen von UPI, die den SPID betreffen. Es ist eine rein lesende Schnittstelle. Die Kommunikation stützt sich auf eine Anfrage an und eine Antwort von UPI.
- eCH-2015, Broadcast Mutationen UPI/SPID: diese Schnittstelle beschreibt einen Broadcast der Mutationen von Personen mit SPID, den UPI an alle Kunden, die sich abonniert haben, sendet.

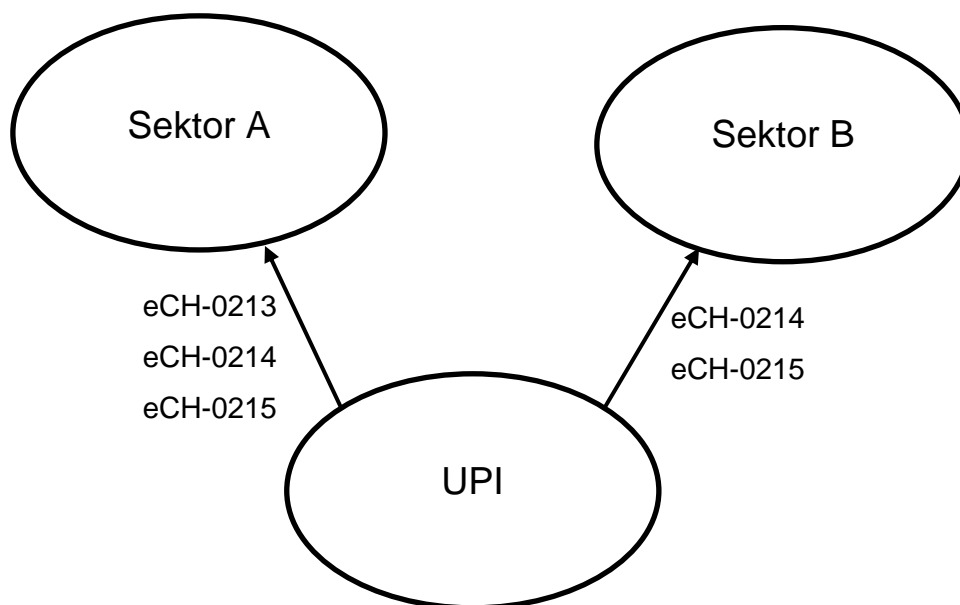


Abbildung 1: Meldefluss

In der Abbildung 1 wird der Meldefluss zwischen UPI und den Sektoren A und B dargestellt. Die Richtung der Pfeile zeigt an, in welche Richtung die massgebende Information fliesst.

1.3 Notation

Die Richtlinien in diesem Dokument werden gemäss der Terminologie aus [RFC2119] angegeben, dabei kommen die folgenden Ausdrücke zur Anwendung, die durch GROSSSCHREIBUNG als Wörter mit den folgenden Bedeutungen kenntlich gemacht werden:

ZWINGEND: Der Verantwortliche muss die Vorgabe umsetzen.

EMPFOHLEN: Der Verantwortliche kann aus wichtigen Gründen auf eine Umsetzung der Vorgabe verzichten.

OPTIONAL: Es ist dem Verantwortlichen überlassen, ob er die Vorgabe umsetzen will.

2 Allgemeine Beschreibung der Schnittstelle

Die allgemeine Modellierung im Rahmen des SPID ist bereits im Standard eCH-0213 [1] beschrieben und wird deshalb hier nicht wiederholt, um sich auf die eCH-0214 Abfragemöglichkeiten zu konzentrieren.

Die eCH-0214 Schnittstelle macht es möglich die für eine bestimmte Person in UPI gespeicherten Attribute abzufragen. Die eCH-0214 besitzt drei Abfragemöglichkeiten:

- Suche der Attribute einer Person anhand eines Identifikators
- Suche der Attribute einer Person anhand seiner demographischen Attribute
- Vergleich mit den Daten in UPI betreffend der Verknüpfung zwischen SPID und AHVN

2.1 Handhabung von Listen

Eine Anfrage betrifft eine Liste von Personen, diese Liste kann sich aber auch auf eine einzige Person begrenzen. In diesem Dokument werden die Elemente in der Liste wie folgt benannt:

- Eine **Unterabfrage** ist ein Element der Liste in der Anfrage.
- Eine **Antworteinheit** ist ein Element der Liste in der Antwort.

Jede Unterabfrage muss einen innerhalb der Liste eindeutigen Identifikator haben. Dieser Identifikator wird in der Antwort wiederholt damit die Antworteinheit mit der richtigen Unterabfrage verknüpft werden kann.

Die Struktur der Meldungen erlaubt nur einen Typ von Abfrage per Meldung. Alle Unterabfragen einer gegebenen Liste müssen also vom gleichen Typ sein.

Der Einfachheit halber werden die Abfragemöglichkeiten auf der Ebene einer Person beschrieben. Jede Abfragemöglichkeit kann aber auch eine Liste von Personen betreffen.

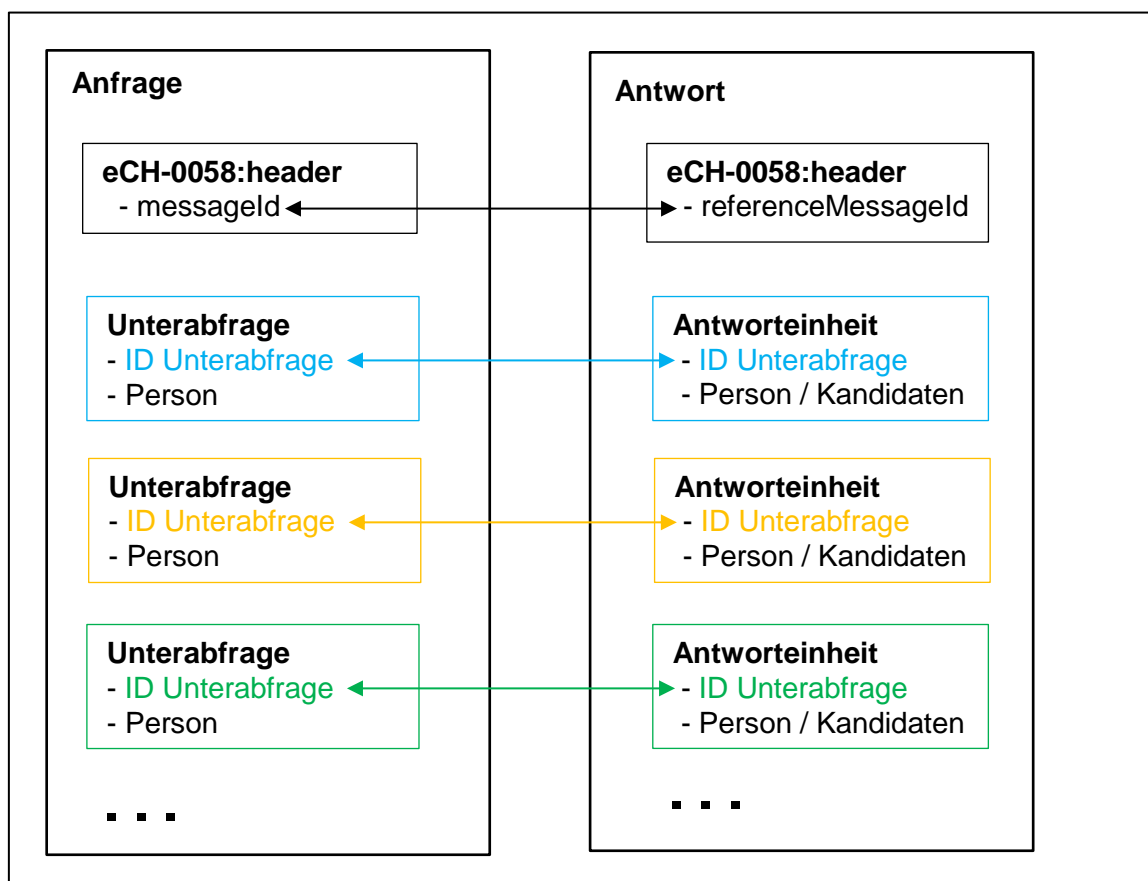


Abbildung 2: Verknüpfung zwischen der Unterabfrage und der Antworteinheit.

Jede Unterabfrage beinhaltet genau eine Person. Eine positive Antworteinheit beinhaltet entweder eine einzige Person oder, im Fall einer Suche einer Person in UPI, die keinen eindeutigen Treffer ergibt, eine Liste von Kandidaten.

2.2 Verschiedene Ebenen von Fehlermeldungen

Fehlermeldungen in der Antwort können verschiedene Ebenen betreffen:

- Globale Fehler betreffen die ganze Meldung, z.B. wenn eine Testmeldung in eine produktive Umgebung geschickt wird, wird sie mit einer globalen Fehlermeldung beantwortet.
- Fehler auf Ebene Unterabfrage beziehen sich rein auf die gegebene Unterabfrage und haben keinen Einfluss auf die anderen Unterabfragen.

2.3 Abfragemöglichkeiten

2.3.1 Suche nach den Attributen einer Person anhand eines Identifikators

Input:

- SPID oder AHVN der Person.
- Detailgrad der Antwort: z.B. kann die Antwort nur Identifikatoren beinhalten oder sie kann auch alle in UPI gespeicherten aktuellen Attribute beinhalten. Dieses Element ist wichtig aus Datenschutzgründen, damit man auf einfache Weise eine Abfrage auf die für die Erfüllung einer bestimmten Aufgabe benötigten Attribute reduzieren kann.
- gewünschte Sprache für Erklärungen im Fehlerfall.

Output (positive Antwort): die gewünschten Attribute der Person in UPI.

Output (Fehler auf Ebene Unterabfrage): wenn der Input auf Ebene Unterabfrage nicht korrekt ist, dann kommt eine Fehlermeldung auf Ebene Unterabfrage zurück.

Für mehr Details siehe § 3.3.1 und 3.4.1.1.

2.3.2 Suche der Attribute einer Person anhand seiner demographischen Attribute

Input:

- gewünschter Suchalgorithmus
- gewünschte Sprache für Erklärungen im Fehlerfall
- demographische Attribute der Person: es müssen mindestens Name, Vorname und Geburtsdatum geliefert werden. Mehrere optionale Elemente sind vorhanden (Geschlecht, Geburtsland, Geburtsort, Name/Vorname der Eltern und Nationalität).

Output (positive Antwort): es gibt drei mögliche positive Antworten:

- found: ein eindeutiger Treffer wurde in UPI gefunden. Der Empfänger kann davon ausgehen, dass die Person in der Antwort diejenige ist, die er sucht und dass alle Suchkriterien berücksichtigt wurden. Ein eventueller Hinweis in der Antwort hat keinen Einfluss auf die Eindeutigkeit des Treffers.

- maybeFound: ein oder mehrere Kandidaten wurden gefunden. Auch wenn die Antwort nur aus einem Kandidat besteht, darf der Empfänger nicht davon ausgehen, dass die Person in der Antwort diejenige ist, die er sucht. Ein eventueller Hinweis in der Antwort kann Aufschluss darüber geben warum der Treffer nicht als eindeutig eingestuft wurde.
- notFound: in UPI wurde kein Treffer gefunden.

Output (Fehler auf Ebene Unterabfrage): wenn der Input auf Ebene Unterabfrage nicht korrekt ist, dann kommt eine Fehlermeldung auf Ebene Unterabfrage zurück.

Für mehr Details siehe § 3.3.2 und 3.4.1.2.

2.3.3 Vergleich der Verknüpfung zwischen SPID und AHVN

Input:

- SPID der Person
- AHVN derselben Person

Output (positive Antwort): es gibt zwei mögliche Antworten:

- identicalData: diese Antwort wird zurückgegeben wenn die Verknüpfung zwischen dem gemeldeten SPID und der gemeldeten AHVN korrekt ist und beide im Status „aktiv“ sind.
- differentData: diese Antwort wird zurückgegeben wenn die Verknüpfung zwischen dem gemeldeten SPID und der gemeldeten AHVN nicht korrekt ist oder wenn einer der beiden Identifikatoren nicht im Status „aktiv“ ist. Die Antwort enthält die aktive AHVN und die aktiven SPID der Person die anhand der gemeldeten AHVN identifiziert wurde. Zu beachten ist, dass wenn im Input die AHVN inaktiv ist, dann beinhaltet die Antwort nicht die gleiche AHVN als die im Input. Dies bedeutet, dass die Identifikation der Unterabfrage sich nicht auf einen Personenidentifikator stützen darf, deshalb wurde in der Schnittstelle ein Identifikator der Unterabfrage eingeführt.

Output (Fehler auf Ebene Unterabfrage): wenn der Input auf Ebene Unterabfrage nicht korrekt ist, dann kommt eine Fehlermeldung auf Ebene Unterabfrage zurück.

Für mehr Details siehe § 3.3.3 und 3.4.1.3.

3 Datenstruktur

Dieselbe Struktur kann sowohl in einer synchronen als auch in einer asynchronen Meldung eingesetzt werden.

Der Header der Meldung basiert auf dem eCH-0058 Standard.

Datentypen, die in mehreren Standards, die den SPID betreffen, vorkommen, sind im Standard CH-0213 definiert.

3.1 Simple Datentypen

3.1.1 algorithmType

Definiert den Suchalgorithmus der eingesetzt werden soll.

```
<xs:simpleType name="algorithmType">
  <xs:restriction base="xs:token">
    <xs:minLength value="1"/>
    <xs:maxLength value="20"/>
  </xs:restriction>
</xs:simpleType>
```

Die Führung der Liste der erlaubten Werte für den Suchalgorithmus ist der jeweiligen Implementation überlassen.

[EMPFOHLEN]: Damit der Inhalt eines Elements dieses Typs sprachunabhängig ist, sollte ausschliesslich der englische Name des Suchalgorithmus (bzw. seine englische Abkürzung) benutzt werden.

[EMPFOHLEN]: Wenn eine Implementation einen Standard Algorithmus besitzt, sollte dieser mit dem Wert default angesteuert werden.

3.1.2 candidateLikelinessType

Im Rahmen einer Suche einer Person in UPI anhand seiner demographischen Attribute wird dieser Typ gebraucht um anzugeben wie gut der zurückgelieferte Treffer ist.

```
<xs:simpleType name="candidateLikelinessType">
  <xs:restriction base="xs:positiveInteger"/>
</xs:simpleType>
```

Jede Implementation, die diesen Typ einsetzt, muss beschreiben wie die angegebenen Zahlen zu interpretieren sind. Die Interpretation kann vom Suchalgorithmus abhängen.

[OPTIONAL]: Um die Qualität der Treffer abzubilden, kann zum Beispiel einer der folgenden Massstäbe eingesetzt werden:

1) *Wahrscheinlichkeit des Treffers:* In diesem Fall sollte ein Wert zwischen 0 und 1'000 eingesetzt werden. Je höher der Wert umso höher die Wahrscheinlichkeit, dass der Treffer der

gesuchten Person entspricht. Der Wert der Wahrscheinlichkeit eines Treffers sollte idealerweise in Promille ausgedrückt werden. In der Praxis ist es in diesem Kontext nicht einfach eine präzise Wahrscheinlichkeit anzugeben. Die Implementierung sollte daher auf die Einschränkungen der Metrik aufmerksam machen.

2) *Pseudodistanz zwischen dem Treffer und den Suchangaben*: In diesem Fall ist der Wert als eine „Distanz“ zu verstehen: je kleiner der Wert umso näher zu den Suchkriterien ist der Treffer. Da es sich nicht unbedingt um eine Distanz im mathematischen Sinne handelt, wird von einer Pseudodistanz gesprochen. Die Implementierung sollte mindestens einige Eckwerte der eingesetzten Metrik beschreiben und sie anhand von Beispielen illustrieren.

3.1.3 detailLevelOfResponseType

Definiert den gewünschten Detailgrad der Antwort

```
<xs:simpleType name="detailLevelOfResponseType">
  <xs:restriction base="xs:token">
    <xs:minLength value="1"/>
    <xs:maxLength value="20"/>
  </xs:restriction>
</xs:simpleType>
```

Mögliche Werte für dieses Element sind:

Wert	Bedeutung
standard	Die Antwort beinhaltet die aktive AHVN, die aktiven SPID und alle vorhandenen demographischen Attribute.
onlyId	Die Antwort beinhaltet nur die aktive AHVN und die aktiven SPID
onlyVn	Die Antwort beinhaltet nur die aktive AHVN
onlySpid	Die Antwort beinhaltet nur die aktiven SPID
onlyDemographics	Die Antwort beinhaltet nur die demographischen Attribute.
spidDemographics	Die Antwort beinhaltet die aktiven SPID und alle vorhandenen demographischen Attribute.
vnDemographics	Die Antwort beinhaltet die aktive AHVN und alle vorhandenen demographischen Attribute.

Tabelle 1: Mögliche Werte für den *detailLevelOfResponseType* Typ

Es ist der jeweiligen Implementation überlassen die vollständige Liste der möglichen Werte zu definieren (siehe z.B. [2]). Eine Implementation muss nicht unbedingt jeden Wert in der oben stehenden Tabelle implementieren. Die Liste von erlaubten Werten sollte sich auf Datenschutzüberlegungen stützen.

3.1.4 subrequestIdType

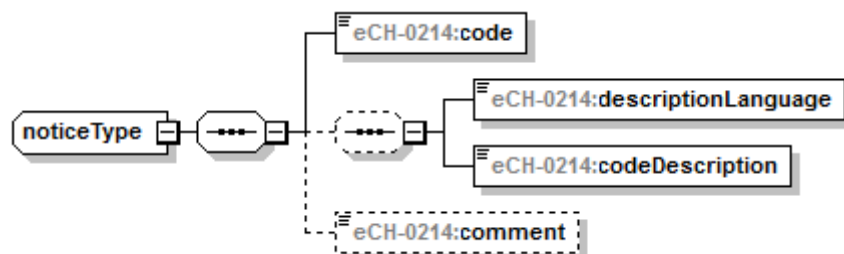
Definiert den Typ für den Identifikator einer Unterabfrage.

```
<xs:simpleType name="subrequestIdType">
  <xs:restriction base="xs:integer"/>
</xs:simpleType>
```

3.2 Komplexe Datentypen

3.2.1 noticeType

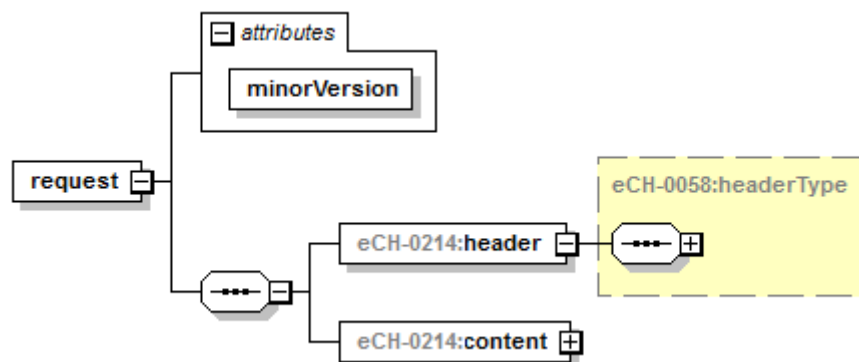
Beschreibt einen kodifizierten Hinweis in einer Antwort:



Dieser Block wird wie folgt ausgefüllt:

- code: Code des Hinweises (zwingend), eCH-0213-commons:codeType
- descriptionLanguage: ISO 639-1 Code für die natürliche Sprache die für die Beschreibung des Hinweises benutzt wird (nur geliefert wenn auch die Beschreibung geliefert wird), eCH-0011:languageType
- codeDescription: Beschreibung des Hinweises (optional), eCH-0213-commons:codeDescriptionType
- comment: Freitext-Kommentar zum Hinweis (optional), eCH-0213-commons:commentType.

3.3 Anfrage



Das Wurzelement einer Anfrage wird request genannt, es hat ein obligatorisches numerisches Attribut minorVersion, es beinhaltet die minor Version des XSD Schemas. Das Element header ist vom Typ eCH-0058:headerType. Das Element content sieht wie folgt aus:



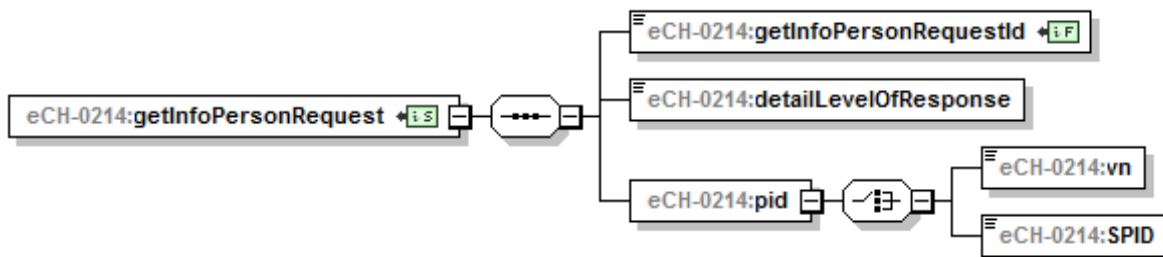
Die Bedeutung der Elemente in diesem Block ist die folgende:

- `SPIDCategory`: identifiziert den Sektor in dem der SPID eingesetzt wird (zwingend), `eCH-0044:personIdCategoryType`
- `responseLanguage`: ISO 639-1 Code für die gesprochene Sprache, die für die Beschreibung des Fehlers benutzt werden soll (zwingend), `eCH-0011:languageType`
- `getInfoPersonRequest`: Unterabfrage für die Suche der Attribute der Person anhand eines Identifikators.
- `searchPersonRequest`: Unterabfrage für die Suche der Attribute der Person anhand seiner demographischen Attribute.
- `compareDataRequest`: Unterabfrage für den Vergleich mit den Daten in UPI betreffend der Verknüpfung zwischen SPID und AHVN.

Der *constraints* Block bewirkt, dass jede Unterabfrage in der Liste von Unterabfragen einen innerhalb der Meldung eindeutigen Identifikator haben muss.

3.3.1 getInfoPersonRequest

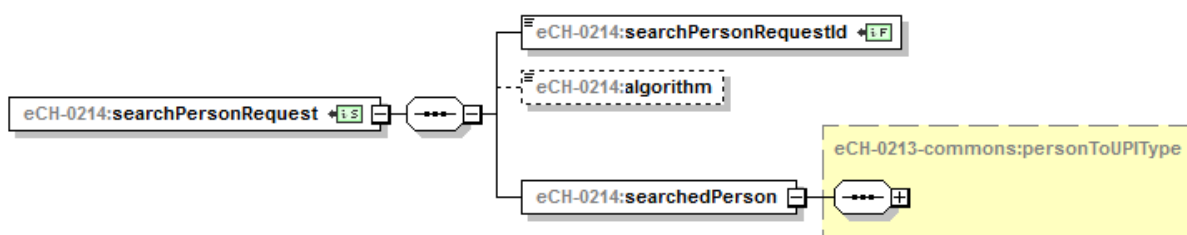
In einer Anfrage sollten nur aktive AHVN oder SPID gesendet werden. Inaktive AHVN und inaktive SPID werden aber toleriert. Annullierte AHVN und annullierte SPID in einer Anfrage verursachen eine Fehlermeldung.



Die Bedeutung der Elemente in diesem Block ist die folgende:

- `getInfoPersonRequestId`: identifiziert die Unterabfrage (zwingend), `eCH-0214:subrequestIdType`.
- `detailLevelOfResponse`: spezifiziert den gewünschten Detailgrad der Antwort (zwingend), `eCH-0214:detailLevelOfResponseType`.
- `pid`: Personenidentifikator (zwingend). Dieses Element beinhaltet entweder eine AHVN (`eCH-0044:vnType`) oder einen SPID (`eCH-0213-commons:SPIDType`):

3.3.2 searchPersonRequest



Die Bedeutung der Elemente in diesem Block ist die folgende:

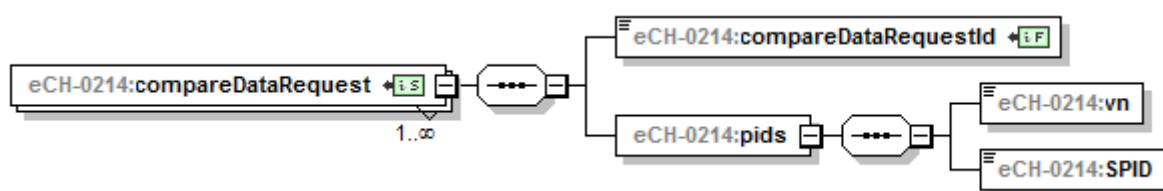
- `searchPersonRequestId`: identifiziert die Unterabfrage (zwingend), `eCH-0214:subrequestIdType`.
- `algorithm`: identifiziert den Suchalgorithmus der eingesetzt werden soll (optional), `eCH-0214:algorithmType`. Wenn dieses Element nicht gesendet wird, wird der Standard Algorithmus der jeweiligen Implementation eingesetzt. Dieses Element ist nur nützlich wenn in der Implementation mehrere Algorithmen zu Verfügung stehen.
- `searchedPerson`: demographische Attribute der gesuchten Person (zwingend), `eCH-0213-commons:personToUPIType`

EMPFOHLEN: es wird empfohlen, die fakultativen Elemente im searchedPerson Element auszufüllen, sofern sie vorhanden sind.

EMPFOHLEN: es wird empfohlen die Elemente im searchedPerson vollständig auszufüllen, z.B. für eine Person, die mehrere Vornamen hat, sollten (falls vorhanden) alle geliefert werden.

3.3.3 compareDataRequest

In einer Anfrage sollten nur aktive AHVN oder SPID gesendet werden. Inaktive AHVN und inaktive SPID werden aber toleriert. Annullierte AHVN und annullierte SPID in einer Anfrage verursachen eine Fehlermeldung.



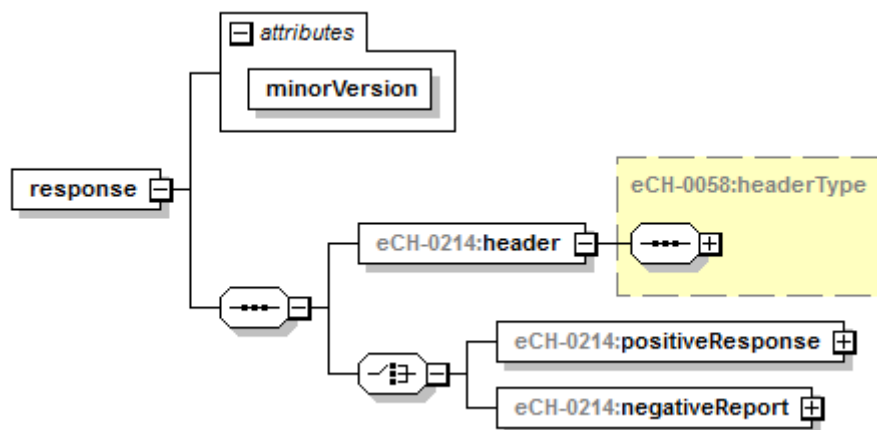
Die Bedeutung der Elemente in diesem Block ist die folgende:

- compareDataRequestId: identifiziert die Unterabfrage (zwingend), eCH-0214:subrequestIdType.
- pids: Personenidentifikatoren-Paar das mit dem entsprechenden Paar in UPI zu vergleichen ist (zwingend). Dieses Element beinhaltet eine AHVN (eCH-0044:vnType) und einen SPID (eCH-0213-commons:SPIDType):

3.4 Antwort

Falls die Anfrage formell und inhaltlich korrekt ist und sie bearbeitet werden konnte, wird eine positive Antwort (positiveResponse) generiert. Ansonsten wird eine globale Fehlermeldung (negativeReport) zurückgeschickt.

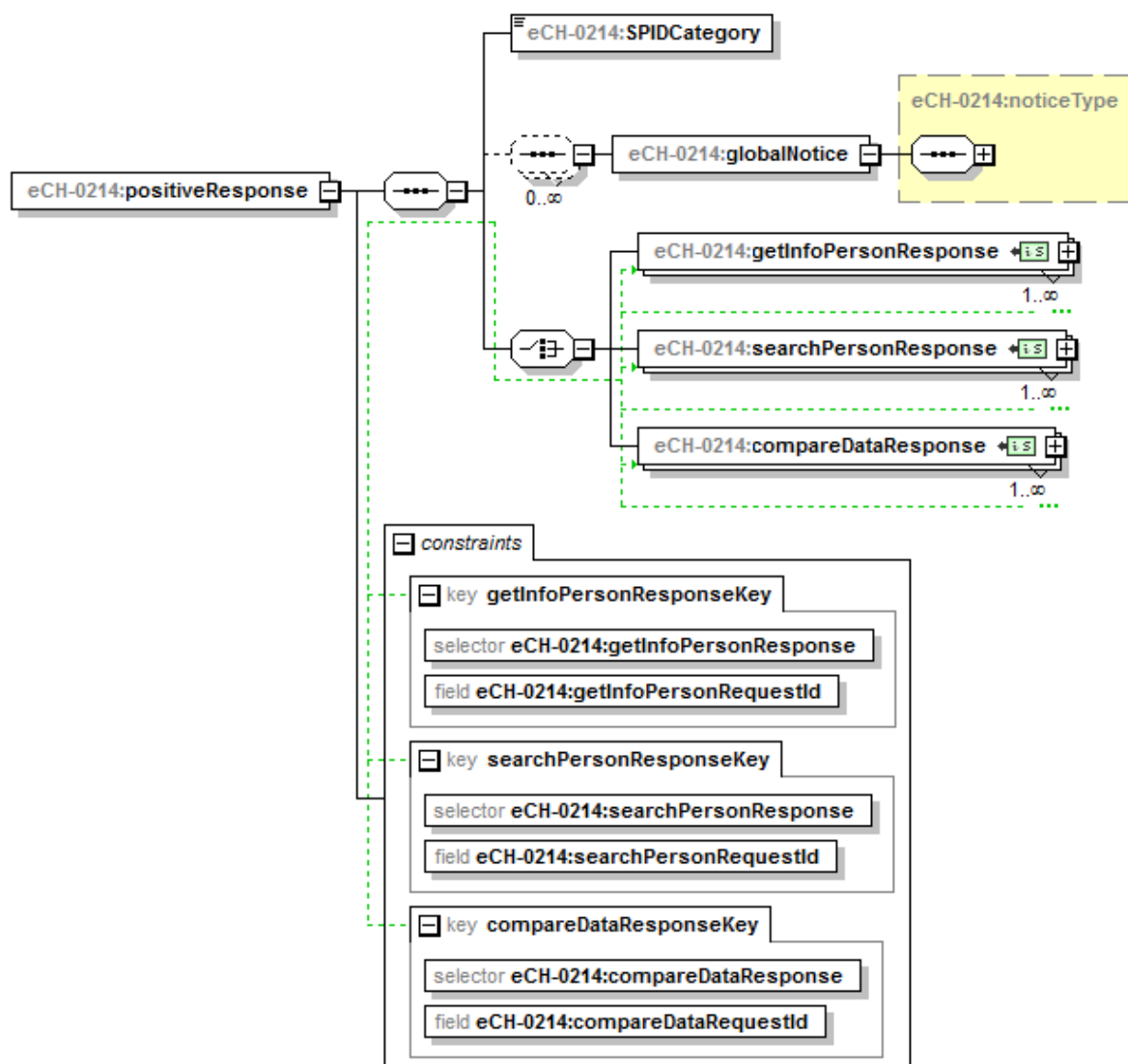
Eine positive Antwort darf nur aktive AHNV und aktive SPID beinhalten (ausser wenn es sich um eine eins zu eins Wiederholung eines Elements der Anfrage handelt).



Das Wurzelement einer Antwort wird response genannt, es hat ein obligatorisches numerisches Attribut minorVersion, es beinhaltet die minor Version des XSD Schemas.

Das Element header ist vom Typ eCH-0058:headerType.

3.4.1 Positive Antwort



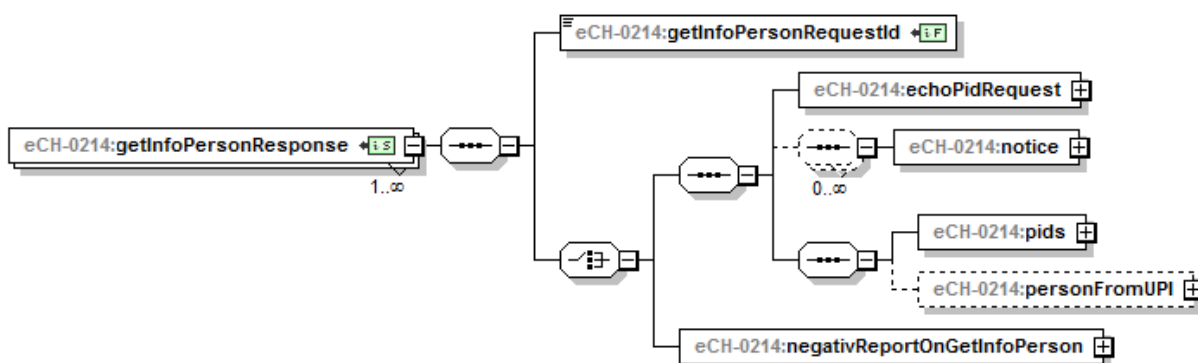
Die Bedeutung der Elemente in diesem Block ist die folgende:

- SPIDCategory: identifiziert den Sektor in dem der SPID eingesetzt wird (zwingend), eCH-0044:personIdCategoryType
- globalNotice: globaler Hinweis (optional, es können mehrere globale Hinweise geschickt werden), eCH-0214:noticeType. Ein globaler Hinweis betrifft alle Antworteinheiten.
- getInfoPersonResponse: Antworteinheit die eine Suche der Attribute der Person anhand eines Identifikators beantwortet (optional, es können mehrere Antworteinheiten geschickt werden).
- searchPersonResponse: Antworteinheit die eine Suche der Attribute der Person anhand seiner demographischen Attribute beantwortet (optional, es können mehrere Antworteinheiten geschickt werden).

- compareDataResponse: Antworteinheit die einen Vergleich mit den Daten in UPI betreffend der Verknüpfung zwischen SPID und AHVN beantwortet (optional, es können mehrere Antworteinheiten geschickt werden).

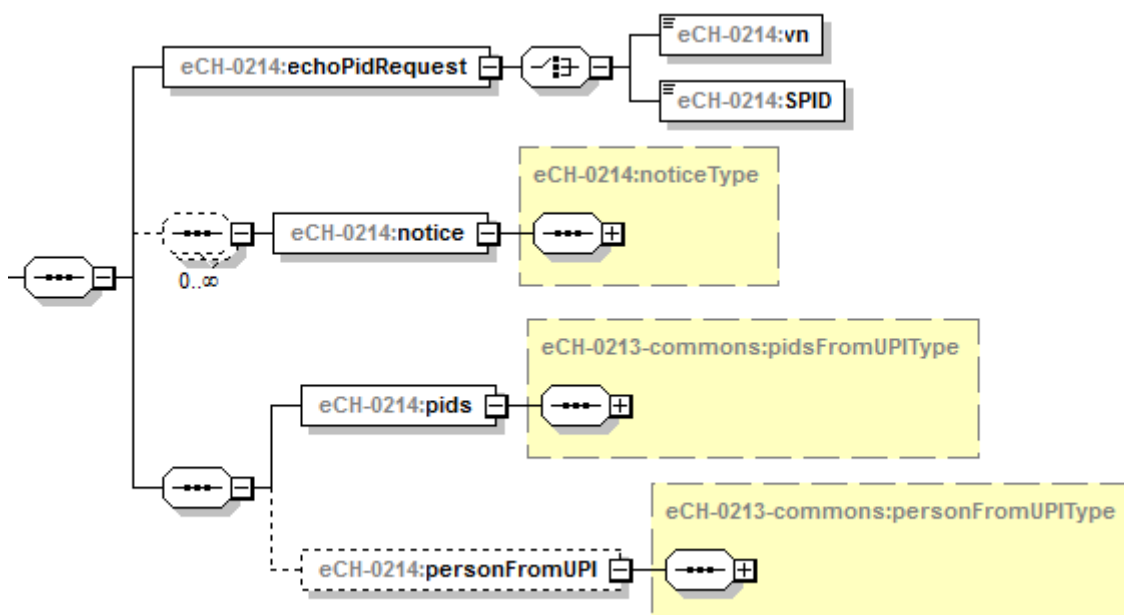
Der *constraints* Block bedeutet, dass jede Antworteinheit in der Liste von Antworteinheiten einen innerhalb der Meldung eindeutigen Identifikator haben muss. Um die Antworteinheit mit der Unterabfrage leicht verbinden zu können, muss der Identifikator in der Antworteinheit eine Kopie der zur Antworteinheit entsprechenden Unterabfrage sein.

3.4.1.1 getInfoPersonResponse



Jede Antworteinheit wird dank dem Element `getInfoPersonRequestId` identifiziert. Falls die Unterabfrage formell und inhaltlich korrekt ist und sie bearbeitet werden konnte, wird eine positive Antworteinheit generiert. Ansonsten wird eine Fehlermeldung auf Ebene Unterabfrage (`negativReportOnGetInfoPerson`) zurückgeschickt.

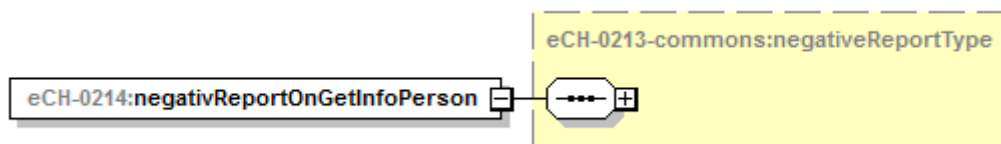
3.4.1.1.1 Positive Antworteinheit



In einer positiven Antworteinheit werden folgende Blöcke geliefert :

- echoPidRequest: Wiederholung des Personenidentifikators in der Unterabfrage (zwingend). Der Personenidentifikator ist entweder eine AHVN (eCH-0044:vnType) oder eine SPID (eCH-0213-commons:SPIDType)
- notice: Hinweis auf Ebene Antworteinheit (optional, es können mehrere Hinweise geschickt werden), eCH-0214:noticeType.
- pids: aktive AHVN und Liste der aktiven SPID der Person (zwingend), eCH-0213-commons:pidsFromUPIType.
- personFromUPI: demographische Attribute der Person (optional), eCH-0213-commons:personFromUPIType

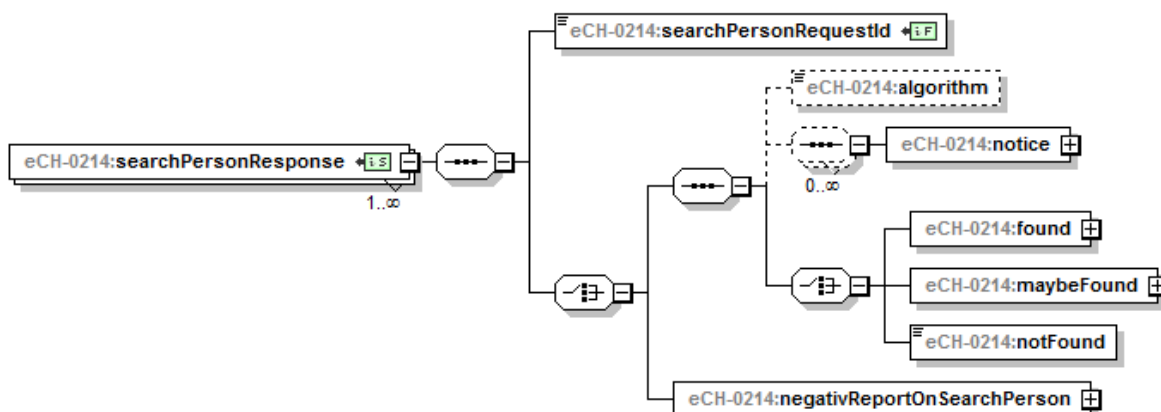
3.4.1.1.2 negativReportOnGetInfoPerson



Das Element negativReportOnGetInfoPerson des Typs eCH-0213-commons:negativeReportType erscheint sobald die Unterabfrage einen Fehler hat, dessen Auswirkung sich jedoch nur auf die Unterabfrage beschränkt (z.B. wenn die Prüfziffer der AHVN in der Unterabfrage nicht korrekt ist).

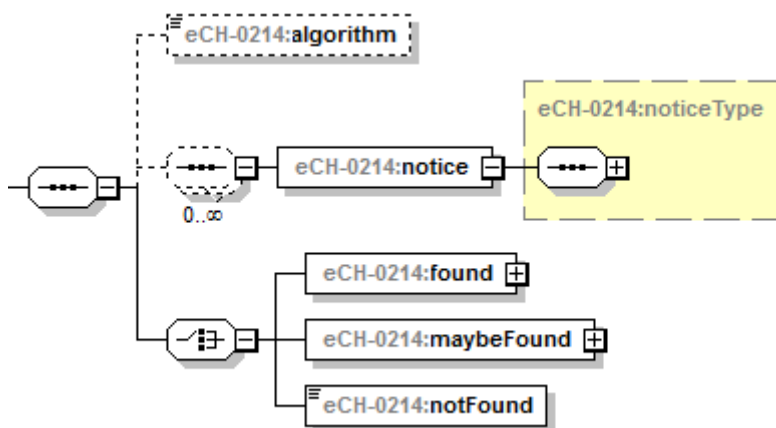
Die Liste der möglichen Fehlercodes ist in der jeweiligen Implementation zu definieren (siehe z.B. [2]).

3.4.1.2 searchPersonResponse



Jede Antworteinheit wird dank dem Element searchPersonRequestid identifiziert. Falls die Unterabfrage formell und inhaltlich korrekt ist und sie bearbeitet werden konnte, wird eine positive Antworteinheit generiert. Ansonsten wird eine Fehlermeldung auf Ebene Unterabfrage (negativReportOnSearchPerson) zurückgeschickt.

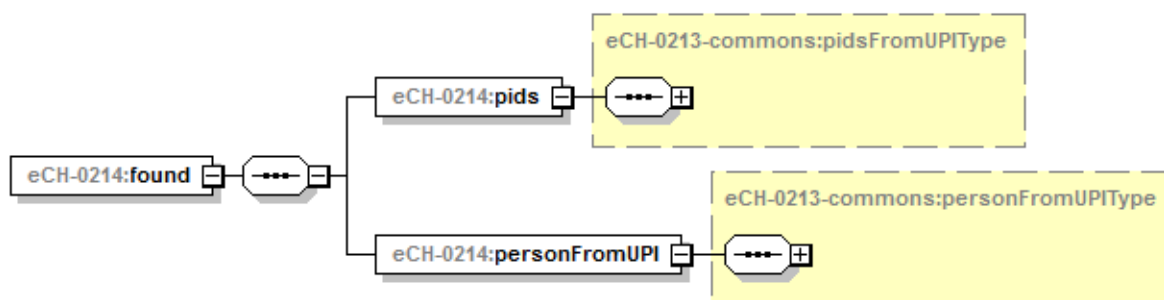
3.4.1.2.1 Positive Antworteinheit



In einer positiven Antworteinheit werden folgende Blöcke geliefert :

- algorithm: Wiederholung des gleichnamigen Elements in der Unterabfrage (optional), eCH-0214:algorithmType.
- notice: Hinweis auf Ebene Antworteinheit (optional, es können mehrere Hinweise geschickt werden), eCH-0214:noticeType.
- Es gibt drei Typen von positiven Antworteinheiten: found, maybeFound oder notFound (siehe 2.3.2). Der Name des Elements gibt den Typ an. Der Inhalt jedes Typs ist weiter unten beschrieben.

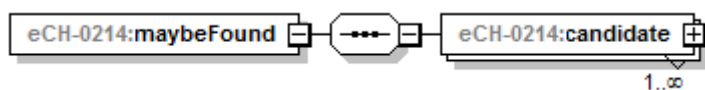
3.4.1.2.1.1 found



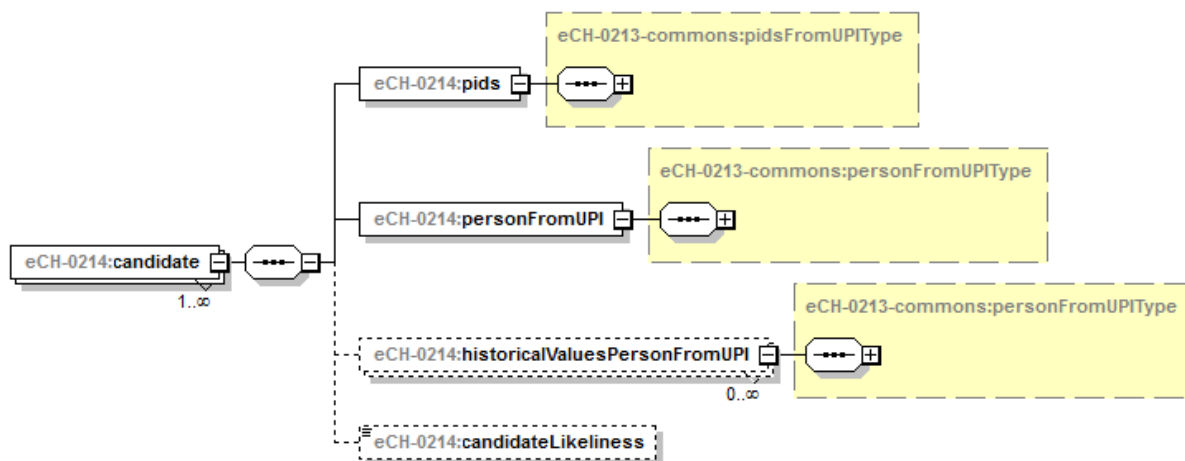
Die Bedeutung der Elemente in diesem Block ist die folgende:

- pids: aktive AHVN und Liste der aktiven SPID der Person (zwingend), eCH-0213-commons:pidsFromUPIType.
- personFromUPI: demographische Attribute der Person (zwingend), eCH-0213-commons:personFromUPIType

3.4.1.2.1.2 maybeFound



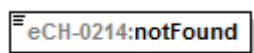
Der maybeFound Block besteht aus einer Liste von Kandidaten (candidate), die den Suchkriterien in etwa entsprechen.



Ein Kandidat wird wie folgt beschrieben:

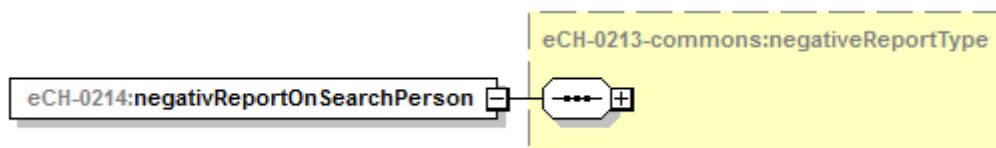
- pids: aktive AHVN und Liste der aktiven SPID der Person (zwingend), eCH-0213-commons:pidsFromUPIType.
- personFromUPI: aktuelle demographische Attribute der Person (zwingend), eCH-0213-commons:personFromUPIType
- historicalValuesPersonFromUPI: historisierte demographische Attribute der Person (optional), eCH-0213-commons:personFromUPIType
- candidateLikeliness: Indikator der Wahrscheinlichkeit, dass die Person in der Antwort die gesuchte Person ist (optional), eCH-0214:candidateLikelinessType.

3.4.1.2.1.3 notFound



Die Präsenz dieses leeren Elements bedeutet, dass die gesuchte Person in UPI nicht gefunden wurde.

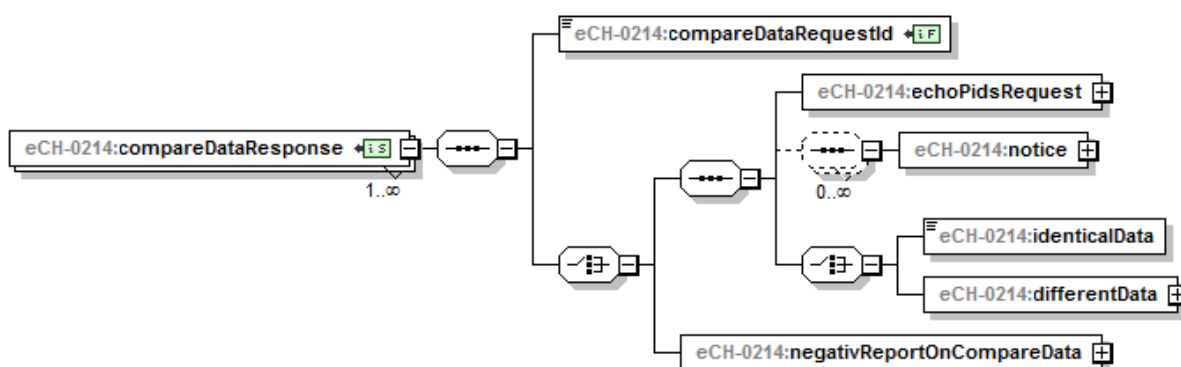
3.4.1.2 negativReportOnSearchPerson



Das Element negativReportOnSearchPerson des Typs eCH-0213-commons:negativeReportType erscheint sobald die Unterabfrage einen Fehler hat, dessen Auswirkung sich jedoch nur auf die Unterabfrage beschränkt (z.B. wenn der Name ein Zeichen beinhaltet, das nicht im erlaubten Zeichensatz ist).

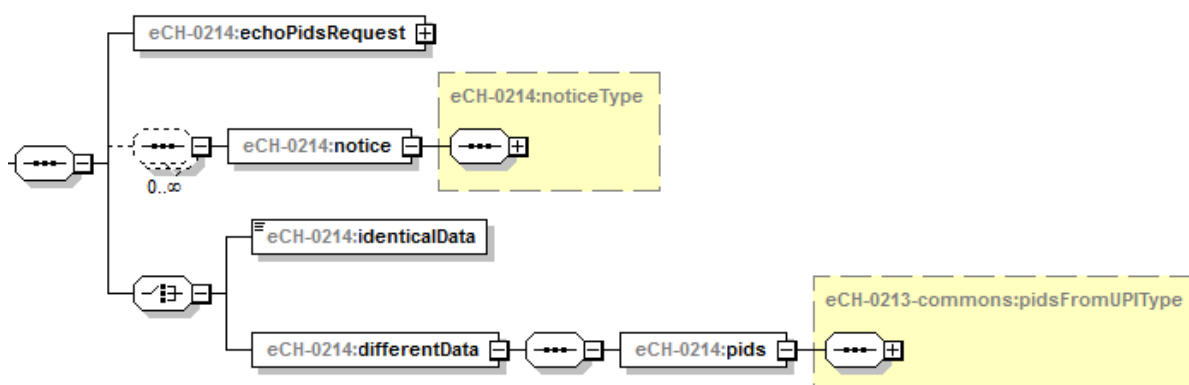
Die Liste der möglichen Fehlercodes ist in der jeweiligen Implementation zu definieren (siehe z.B. [2]).

3.4.1.3 compareDataResponse



Jede Antworteinheit wird dank dem Element compareDataRequestId identifiziert. Falls die Unterabfrage formell und inhaltlich korrekt ist und sie bearbeitet werden konnte, wird eine positive Antworteinheit generiert. Ansonsten wird eine Fehlermeldung auf Ebene Unterabfrage (negativReportOnCompareData) zurückgeschickt.

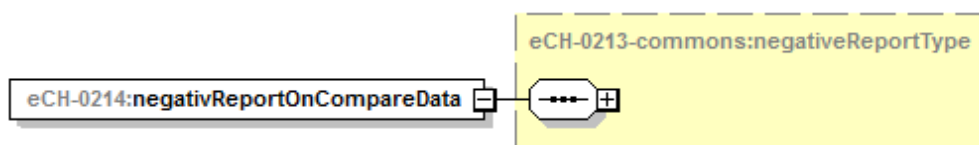
3.4.1.3.1 Positive Antworteinheit



In einer positiven Antworteinheit werden folgende Blöcke geliefert :

- echoPidRequest: Wiederholung der Personenidentifikatoren in der Unterabfrage (zwingend), zuerst wird die AHVN im Element vn(eCH-0044:vnType) geliefert, darauf folgt der SPID (eCH-0213-commons:SPIDType)
- notice: Hinweis auf Ebene Antworteinheit (optional, es können mehrere Hinweise geschickt werden), eCH-0214:noticeType.
- Es gibt zwei Typen von positiven Antworteinheiten:
 - identicalData: Die Präsenz dieses leeren Elements bedeutet, dass die Verknüpfung zwischen dem gemeldeten SPID und der gemeldeten AHVN korrekt ist und beide im Status „aktiv“ sind.
 - differentData: Die Präsenz dieses Elements bedeutet, dass die Verknüpfung zwischen dem gemeldeten SPID und der gemeldeten AHVN nicht korrekt ist oder dass einer der beiden Identifikatoren nicht im Status „aktiv“ ist. Dieses Element besteht aus einem obligatorischen Element pids des Typen eCH-0213-commons:pidsFromUPIType.

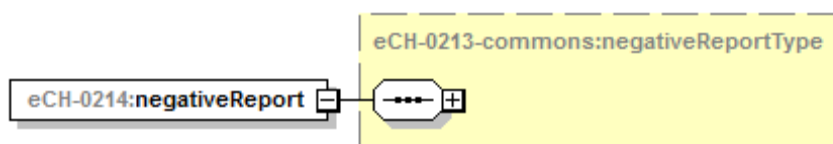
3.4.1.3.2 negativReportOnCompareData



Das Element `negativReportOnCompareData` des Typs `eCH-0213-commons:negativeReportType` erscheint sobald die Unterabfrage einen Fehler hat, dessen Auswirkung sich jedoch nur auf die Unterabfrage beschränkt (z.B. wenn die Prüfziffer der AHVN in der Unterabfrage nicht korrekt ist).

Die Liste der möglichen Fehlercodes ist in der jeweiligen Implementation zu definieren (siehe z.B. [2]).

3.4.2 Globale Fehlermeldung / negativeReport



Wenn in der Anfrage ein Fehler gefunden wird, der die ganze Meldung betrifft (z.B. wenn eine Testmeldung in eine produktive Umgebung geschickt wird), dann beinhaltet die Antwort eine globale Fehlermeldung des Typs `eCH-0213-commons:negativeReportType`.

Die Liste der möglichen Fehlercodes ist in der jeweiligen Implementation zu definieren (siehe z.B. [2]).

4 XML Beispiele

4.1 Suche der Attribute einer Personen anhand eines Identifikators

4.1.1 Anfrage

```
<?xml version="1.0" encoding="UTF-8"?>
<eCH-0214:request minorVersion="0"
  xmlns:xsi="http://www.w3.org/2001/XMLSchema-instance"
  xmlns:eCH-0058="http://www.ech.ch/xmlns/eCH-0058/5"
  xmlns:eCH-0214="http://www.ech.ch/xmlns/eCH-0214/2"
  xsi:schemaLocation="http://www.ech.ch/xmlns/eCH-0214/2 http://www.ech.ch/xmlns/eCH-0214/2/eCH-0214-2-0.xsd">
  <eCH-0214:header>
    <eCH-0058:senderId>sedex://T4-237196-8</eCH-0058:senderId>
    <eCH-0058:declarationLocalReference>Hôpital XYZ</eCH-0058:declarationLocalReference>
    <eCH-0058:recipientId>sedex://T3-CH-24</eCH-0058:recipientId>
    <eCH-0058:messageId>62fdee70d9ea77646f6e8686a3f9332e</eCH-0058:messageId>
    <eCH-0058:ourBusinessReferenceId>service d'admission</eCH-0058:ourBusinessReferenceId>
    <eCH-0058:uniqueIdBusinessTransaction>74738ff5536759589aee98ffdc1876</eCH-0058:uniqueIdBusinessTransaction>
    <eCH-0058:messageType>1021</eCH-0058:messageType>
    <eCH-0058:sendingApplication>
      <eCH-0058:manufacturer>MonEntreprise</eCH-0058:manufacturer>
      <eCH-0058:product>MonProduit</eCH-0058:product>
      <eCH-0058:productVersion>1.1</eCH-0058:productVersion>
    </eCH-0058:sendingApplication>
    <eCH-0058:messageDate>2016-11-17T09:30:47Z</eCH-0058:messageDate>
    <eCH-0058:action>5</eCH-0058:action>
    <eCH-0058:testDeliveryFlag>true</eCH-0058:testDeliveryFlag>
  </eCH-0214:header>
  <eCH-0214:content>
    <eCH-0214:SPIDCategory>EPD-ID.BAG.ADMIN.CH</eCH-0214:SPIDCategory>
    <eCH-0214:responseLanguage>FR</eCH-0214:responseLanguage>
    <eCH-0214:getInfoPersonRequest>
      <eCH-0214:getInfoPersonRequestId>1</eCH-0214:getInfoPersonRequestId>
      <eCH-0214:detailLevelOfResponse>standard</eCH-0214:detailLevelOfResponse>
      <eCH-0214:pid>
        <eCH-0214:vn>7560000000002</eCH-0214:vn>
      </eCH-0214:pid>
    </eCH-0214:getInfoPersonRequest>
    <eCH-0214:getInfoPersonRequest>
      <eCH-0214:getInfoPersonRequestId>2</eCH-0214:getInfoPersonRequestId>
      <eCH-0214:detailLevelOfResponse>standard</eCH-0214:detailLevelOfResponse>
      <eCH-0214:pid>
        <eCH-0214:vn>7561234567897</eCH-0214:vn>
      </eCH-0214:pid>
    </eCH-0214:getInfoPersonRequest>
    <eCH-0214:getInfoPersonRequest>
      <eCH-0214:getInfoPersonRequestId>3</eCH-0214:getInfoPersonRequestId>
      <eCH-0214:detailLevelOfResponse>standard</eCH-0214:detailLevelOfResponse>
      <eCH-0214:pid>
        <eCH-0214:vn>7561111111111</eCH-0214:vn>
      </eCH-0214:pid>
    </eCH-0214:getInfoPersonRequest>
  </eCH-0214:content>
</eCH-0214:request>
```

</eCH-0214:content>
</eCH-0214:request>

4.1.2 Antwort

```
<?xml version="1.0" encoding="UTF-8"?>
<eCH-0214:response minorVersion="0"
  xmlns:xsi="http://www.w3.org/2001/XMLSchema-instance"
  xmlns:eCH-0007="http://www.ech.ch/xmlns/eCH-0007/5"
  xmlns:eCH-0008="http://www.ech.ch/xmlns/eCH-0008/3"
  xmlns:eCH-0011="http://www.ech.ch/xmlns/eCH-0011/8"
  xmlns:eCH-0021="http://www.ech.ch/xmlns/eCH-0021/7"
  xmlns:eCH-0044="http://www.ech.ch/xmlns/eCH-0044/4"
  xmlns:eCH-0058="http://www.ech.ch/xmlns/eCH-0058/5"
  xmlns:eCH-0213-commons="http://www.ech.ch/xmlns/eCH-0213-commons/1"
  xmlns:eCH-0214="http://www.ech.ch/xmlns/eCH-0214/2"
  xsi:schemaLocation="http://www.ech.ch/xmlns/eCH-0214/2 http://www.ech.ch/xmlns/eCH-
0214/2/eCH-0214-2-0.xsd">
  <eCH-0214:header>
    <eCH-0058:senderId>sedex://T3-CH-24</eCH-0058:senderId>
    <eCH-0058:recipientId>sedex://T4-237196-8</eCH-0058:recipientId>
    <eCH-0058:messageId>99fddb13d9ba66776g6a6866b9c1222f</eCH-0058:messageId>
    <eCH-0058:referenceMessageId>62fdee70d9ea77646f6e8686a3f9332e</eCH-0058:referenceMes-
sageId>
    <eCH-0058:ourBusinessReferenceId>AQ</eCH-0058:ourBusinessReferenceId>
    <eCH-0058:yourBusinessReferenceId>service d'admission</eCH-0058:yourBusinessReferenceId>
    <eCH-0058:uniqueIdBusinessTransaction>74738ff5536759589aee98ffdc1876</eCH-
0058:uniqueIdBusinessTransaction>
    <eCH-0058:messageType>1021</eCH-0058:messageType>
    <eCH-0058:sendingApplication>
      <eCH-0058:manufacturer>regcent.zas.admin.ch</eCH-0058:manufacturer>
      <eCH-0058:product>WUPISPID</eCH-0058:product>
      <eCH-0058:productVersion>1.0</eCH-0058:productVersion>
    </eCH-0058:sendingApplication>
    <eCH-0058:messageDate>2016-11-17T09:30:48</eCH-0058:messageDate>
    <eCH-0058:action>6</eCH-0058:action>
    <eCH-0058:testDeliveryFlag>true</eCH-0058:testDeliveryFlag>
  </eCH-0214:header>
  <eCH-0214:positiveResponse>
    <eCH-0214:SPIDCategory>EPD-ID.BAG.ADMIN.CH</eCH-0214:SPIDCategory>
    <eCH-0214:getInfoPersonResponse>
      <eCH-0214:getInfoPersonRequestId>1</eCH-0214:getInfoPersonRequestId>
      <eCH-0214:echoPidRequest>
        <eCH-0214:vn>7560000000002</eCH-0214:vn>
      </eCH-0214:echoPidRequest>
      <eCH-0214:pids>
        <eCH-0213-commons:vn>7560000000002</eCH-0213-commons:vn>
        <eCH-0213-commons:SPID>761337612345678908</eCH-0213-commons:SPID>
      </eCH-0214:pids>
      <eCH-0214:personFromUPI>
        <eCH-0213-commons:recordTimestamp>2010-12-17T09:30:47Z</eCH-0213-commons:record-
Timestamp>
        <eCH-0213-commons:firstName>Peter Paul</eCH-0213-commons:firstName>
        <eCH-0213-commons:officialName>Dupont</eCH-0213-commons:officialName>
        <eCH-0213-commons:sex>1</eCH-0213-commons:sex>
        <eCH-0213-commons:dateOfBirth>
          <eCH-0044:yearMonthDay>1967-01-12</eCH-0044:yearMonthDay>
        </eCH-0213-commons:dateOfBirth>
        <eCH-0213-commons:placeOfBirth>
```



```

    <eCH-0011:swissTown>
      <eCH-0007:municipalityName>Buchs (SG)</eCH-0007:municipalityName>
      <eCH-0007:historyMunicipalityId>10077</eCH-0007:historyMunicipalityId>
    </eCH-0011:swissTown>
  </eCH-0213-commons:placeOfBirth>
  <eCH-0213-commons:mothersName>
    <eCH-0021:firstName>Marie Anna</eCH-0021:firstName>
    <eCH-0021:officialName>Müller</eCH-0021:officialName>
  </eCH-0213-commons:mothersName>
  <eCH-0213-commons:fathersName>
    <eCH-0021:firstName>Johannes</eCH-0021:firstName>
    <eCH-0021:officialName>Dupont</eCH-0021:officialName>
  </eCH-0213-commons:fathersName>
  <eCH-0213-commons:nationalityData>
    <eCH-0011:nationalityStatus>2</eCH-0011:nationalityStatus>
    <eCH-0011:countryInfo>
      <eCH-0011:country>
        <eCH-0008:countryId>8100</eCH-0008:countryId>
        <eCH-0008:countryNameShort>Suisse</eCH-0008:countryNameShort>
      </eCH-0011:country>
    </eCH-0011:countryInfo>
  </eCH-0213-commons:nationalityData>
</eCH-0214:personFromUPI>
</eCH-0214:getInfoPersonResponse>
<eCH-0214:getInfoPersonResponse>
  <eCH-0214:getInfoPersonRequestId>2</eCH-0214:getInfoPersonRequestId>
  <eCH-0214:echoPidRequest>
    <eCH-0214:vn>7561234567897</eCH-0214:vn>
  </eCH-0214:echoPidRequest>
  <eCH-0214:pids>
    <eCH-0213-commons:vn>7560101010108</eCH-0213-commons:vn>
    <eCH-0213-commons:SPID>761337610000000002</eCH-0213-commons:SPID>
  </eCH-0214:pids>
  <eCH-0214:personFromUPI>
    <eCH-0213-commons:recordTimestamp>2010-12-17T09:30:47Z</eCH-0213-commons:record-
Timestamp>
    <eCH-0213-commons:firstName>Carmen</eCH-0213-commons:firstName>
    <eCH-0213-commons:officialName>Muster</eCH-0213-commons:officialName>
    <eCH-0213-commons:sex>2</eCH-0213-commons:sex>
    <eCH-0213-commons:dateOfBirth>
      <eCH-0044:yearMonthDay>1968-02-18</eCH-0044:yearMonthDay>
    </eCH-0213-commons:dateOfBirth>
    <eCH-0213-commons:placeOfBirth>
      <eCH-0011:foreignCountry>
        <eCH-0011:country>
          <eCH-0008:countryId>8212</eCH-0008:countryId>
          <eCH-0008:countryNameShort>France</eCH-0008:countryNameShort>
        </eCH-0011:country>
        <eCH-0011:town>Paris</eCH-0011:town>
      </eCH-0011:foreignCountry>
    </eCH-0213-commons:placeOfBirth>
    <eCH-0213-commons:mothersName>
      <eCH-0021:firstName>Emma</eCH-0021:firstName>
      <eCH-0021:officialName>Muster</eCH-0021:officialName>
    </eCH-0213-commons:mothersName>
    <eCH-0213-commons:fathersName>
      <eCH-0021:firstName>John</eCH-0021:firstName>
      <eCH-0021:officialName>Muster</eCH-0021:officialName>
    </eCH-0213-commons:fathersName>
    <eCH-0213-commons:nationalityData>

```

```

    <eCH-0011:nationalityStatus>2</eCH-0011:nationalityStatus>
    <eCH-0011:countryInfo>
      <eCH-0011:country>
        <eCH-0008:countryId>8100</eCH-0008:countryId>
        <eCH-0008:countryNameShort>Suisse</eCH-0008:countryNameShort>
      </eCH-0011:country>
    </eCH-0011:countryInfo>
  </eCH-0213-commons:nationalityData>
</eCH-0214:personFromUPI>
</eCH-0214:getInfoPersonResponse>
<eCH-0214:getInfoPersonResponse>
  <eCH-0214:getInfoPersonRequestId>3</eCH-0214:getInfoPersonRequestId>
  <eCH-0214:negativReportOnGetInfoPerson>
    <eCH-0213-commons:notice>
      <eCH-0213-commons:code>300201</eCH-0213-commons:code>
      <eCH-0213-commons:descriptionLanguage>FR</eCH-0213-commons:descriptionLanguage>
      <eCH-0213-commons:codeDescription>Le NAVS n'est pas bien formé</eCH-0213-com-
mons:codeDescription>
    </eCH-0213-commons:notice>
    <eCH-0213-commons:data/>
  </eCH-0214:negativReportOnGetInfoPerson>
</eCH-0214:getInfoPersonResponse>
</eCH-0214:positiveResponse>
</eCH-0214:response>

```

4.2 Suche der Attribute einer Person anhand seiner demographischen Attribute

Da der Header der Anfrage und der Antwort unabhängig von den Abfragemöglichkeiten sind, wird er einfachheitshalber in diesem Beispiel nicht detailliert.

4.2.1 Anfrage

```

<?xml version="1.0" encoding="UTF-8"?>
<eCH-0214:request minorVersion="0"
  xmlns:xsi="http://www.w3.org/2001/XMLSchema-instance"
  xmlns:eCH-0007="http://www.ech.ch/xmlns/eCH-0007/5"
  xmlns:eCH-0008="http://www.ech.ch/xmlns/eCH-0008/3"
  xmlns:eCH-0011="http://www.ech.ch/xmlns/eCH-0011/8"
  xmlns:eCH-0021="http://www.ech.ch/xmlns/eCH-0021/7"
  xmlns:eCH-0044="http://www.ech.ch/xmlns/eCH-0044/4"
  xmlns:eCH-0058="http://www.ech.ch/xmlns/eCH-0058/5"
  xmlns:eCH-0213-commons="http://www.ech.ch/xmlns/eCH-0213-commons/1"
  xmlns:eCH-0214="http://www.ech.ch/xmlns/eCH-0214/2"
  xsi:schemaLocation="http://www.ech.ch/xmlns/eCH-0214/2 http://www.ech.ch/xmlns/eCH-
0214/2/eCH-0214-2-0.xsd">
  <eCH-0214:header>
  ...
  </eCH-0214:header>
  <eCH-0214:content>
    <eCH-0214:SPIDCategory>EPD-ID.BAG.ADMIN.CH</eCH-0214:SPIDCategory>
    <eCH-0214:responseLanguage>FR</eCH-0214:responseLanguage>
    <eCH-0214:searchPersonRequest>
      <eCH-0214:searchPersonRequestId>1</eCH-0214:searchPersonRequestId>
      <eCH-0214:algorithm>default</eCH-0214:algorithm>
      <eCH-0214:searchedPerson>

```

```

<eCH-0213-commons:firstName>Marie-Pierre</eCH-0213-commons:firstName>
<eCH-0213-commons:officialName>Müller</eCH-0213-commons:officialName>
<eCH-0213-commons:sex>2</eCH-0213-commons:sex>
<eCH-0213-commons:dateOfBirth>
  <eCH-0044:yearMonthDay>1967-01-13</eCH-0044:yearMonthDay>
</eCH-0213-commons:dateOfBirth>
<eCH-0213-commons:placeOfBirth>
  <eCH-0011:swissTown>
    <eCH-0007:municipalityName>Buchs (ZH)</eCH-0007:municipalityName>
    <eCH-0007:cantonAbbreviation >SG</eCH-0007:cantonAbbreviation >
    <eCH-0007:historyMunicipalityId>10080</eCH-0007:historyMunicipalityId>
  </eCH-0011:swissTown>
</eCH-0213-commons:placeOfBirth>
<eCH-0213-commons:mothersName>
  <eCH-0021:firstName>Marie Anna</eCH-0021:firstName>
  <eCH-0021:officialName>Müller</eCH-0021:officialName>
</eCH-0213-commons:mothersName>
<eCH-0213-commons:fathersName>
  <eCH-0021:firstName>Johannes</eCH-0021:firstName>
  <eCH-0021:officialName>Müller</eCH-0021:officialName>
</eCH-0213-commons:fathersName>
<eCH-0213-commons:nationalityData>
  <eCH-0011:nationalityStatus>2</eCH-0011:nationalityStatus>
  <eCH-0011:countryInfo>
    <eCH-0011:country>
      <eCH-0008:countryId>8100</eCH-0008:countryId>
      <eCH-0008:countryNameShort>Suisse</eCH-0008:countryNameShort>
    </eCH-0011:country>
  </eCH-0011:countryInfo>
</eCH-0213-commons:nationalityData>
</eCH-0214:searchedPerson>
</eCH-0214:searchPersonRequest>
</eCH-0214:content>
</eCH-0214:request>

```

4.2.2 Antwort

```

<?xml version="1.0" encoding="UTF-8"?>
<eCH-0214:response minorVersion="0"
  xmlns:xsi="http://www.w3.org/2001/XMLSchema-instance"
  xmlns:eCH-0007="http://www.ech.ch/xmlns/eCH-0007/5"
  xmlns:eCH-0008="http://www.ech.ch/xmlns/eCH-0008/3"
  xmlns:eCH-0011="http://www.ech.ch/xmlns/eCH-0011/8"
  xmlns:eCH-0021="http://www.ech.ch/xmlns/eCH-0021/7"
  xmlns:eCH-0044="http://www.ech.ch/xmlns/eCH-0044/4"
  xmlns:eCH-0058="http://www.ech.ch/xmlns/eCH-0058/5"
  xmlns:eCH-0213-commons="http://www.ech.ch/xmlns/eCH-0213-commons/1"
  xmlns:eCH-0214="http://www.ech.ch/xmlns/eCH-0214/2"
  xsi:schemaLocation="http://www.ech.ch/xmlns/eCH-0214/2 http://www.ech.ch/xmlns/eCH-
0214/2/eCH-0214-2-0.xsd">
  <eCH-0214:header>
  ...
  </eCH-0214:header>
  <eCH-0214:positiveResponse>
    <eCH-0214:SPIDCategory>EPD-ID.BAG.ADMIN.CH</eCH-0214:SPIDCategory>
    <eCH-0214:searchPersonResponse>
      <eCH-0214:searchPersonRequestId>1</eCH-0214:searchPersonRequestId>
    <eCH-0214:notice>

```

```

<eCH-0214:code>200312</eCH-0214:code>
<eCH-0214:descriptionLanguage>FR</eCH-0214:descriptionLanguage>
<eCH-0214:codeDescription>Le code historisé de la commune de naissance et l'abréviation du
canton ne sont pas compatibles, le lieu de naissance sera ignoré.</eCH-0214:codeDescription>
<eCH-0214:comment>historyMunicipalityId = 10077, Buchs (ZH), cantonAbbreviation =
SG</eCH-0214:comment>
</eCH-0214:notice>
<eCH-0214:maybeFound>
<eCH-0214:candidate>
<eCH-0214:pids>
<eCH-0213-commons:vn>7560000000002</eCH-0213-commons:vn>
<eCH-0213-commons:SPID>761337612345678908</eCH-0213-commons:SPID>
</eCH-0214:pids>
<eCH-0214:personFromUPI>
<eCH-0213-commons:recordTimestamp>2010-12-17T09:30:47Z</eCH-0213-com-
mons:recordTimestamp>
<eCH-0213-commons:firstName>Marie-Pierre</eCH-0213-commons:firstName>
<eCH-0213-commons:officialName>Dupont</eCH-0213-commons:officialName>
<eCH-0213-commons:sex>2</eCH-0213-commons:sex>
<eCH-0213-commons:dateOfBirth>
<eCH-0044:yearMonthDay>1967-01-12</eCH-0044:yearMonthDay>
</eCH-0213-commons:dateOfBirth>
<eCH-0213-commons:placeOfBirth>
<eCH-0011:swissTown>
<eCH-0007:municipalityName>Buchs (SG)</eCH-0007:municipalityName>
<eCH-0007:historyMunicipalityId>10077</eCH-0007:historyMunicipalityId>
</eCH-0011:swissTown>
</eCH-0213-commons:placeOfBirth>
<eCH-0213-commons:mothersName>
<eCH-0021:firstName>Marie Anna</eCH-0021:firstName>
<eCH-0021:officialName>Müller</eCH-0021:officialName>
</eCH-0213-commons:mothersName>
<eCH-0213-commons:fathersName>
<eCH-0021:firstName>Johannes</eCH-0021:firstName>
<eCH-0021:officialName>Müller</eCH-0021:officialName>
</eCH-0213-commons:fathersName>
<eCH-0213-commons:nationalityData>
<eCH-0011:nationalityStatus>2</eCH-0011:nationalityStatus>
<eCH-0011:countryInfo>
<eCH-0011:country>
<eCH-0008:countryId>8100</eCH-0008:countryId>
<eCH-0008:countryNameShort>Suisse</eCH-0008:countryNameShort>
</eCH-0011:country>
</eCH-0011:countryInfo>
</eCH-0213-commons:nationalityData>
</eCH-0214:personFromUPI>
<eCH-0214:historicalValuesPersonFromUPI>
<eCH-0213-commons:recordTimestamp>2002-03-04T10:11:12Z</eCH-0213-com-
mons:recordTimestamp>
<eCH-0213-commons:firstName>Marie-Pierre</eCH-0213-commons:firstName>
<eCH-0213-commons:officialName>Müller</eCH-0213-commons:officialName>
<eCH-0213-commons:sex>2</eCH-0213-commons:sex>
<eCH-0213-commons:dateOfBirth>
<eCH-0044:yearMonthDay>1967-01-12</eCH-0044:yearMonthDay>
</eCH-0213-commons:dateOfBirth>
<eCH-0213-commons:placeOfBirth>
<eCH-0011:swissTown>
<eCH-0007:municipalityName>Buchs (SG)</eCH-0007:municipalityName>
<eCH-0007:historyMunicipalityId>10077</eCH-0007:historyMunicipalityId>
</eCH-0011:swissTown>

```

```

</eCH-0213-commons:placeOfBirth>
<eCH-0213-commons:mothersName>
  <eCH-0021:firstName>Marie Anna</eCH-0021:firstName>
  <eCH-0021:officialName>Müller</eCH-0021:officialName>
</eCH-0213-commons:mothersName>
<eCH-0213-commons:fathersName>
  <eCH-0021:firstName>Johannes</eCH-0021:firstName>
  <eCH-0021:officialName>Müller</eCH-0021:officialName>
</eCH-0213-commons:fathersName>
<eCH-0213-commons:nationalityData>
  <eCH-0011:nationalityStatus>2</eCH-0011:nationalityStatus>
  <eCH-0011:countryInfo>
    <eCH-0011:country>
      <eCH-0008:countryId>8100</eCH-0008:countryId>
      <eCH-0008:countryNameShort>Suisse</eCH-0008:countryNameShort>
    </eCH-0011:country>
  </eCH-0011:countryInfo>
</eCH-0213-commons:nationalityData>
</eCH-0214:historicalValuesPersonFromUPI>
</eCH-0214:candidate>
<eCH-0214:candidate>
  <eCH-0214:pids>
    <eCH-0213-commons:vn>7560000000002</eCH-0213-commons:vn>
    <eCH-0213-commons:SPID>761337612345678908</eCH-0213-commons:SPID>
  </eCH-0214:pids>
  <eCH-0214:personFromUPI>
    <eCH-0213-commons:recordTimestamp>2010-12-17T09:30:47Z</eCH-0213-com-
mons:recordTimestamp>
    <eCH-0213-commons:firstName>Pierre</eCH-0213-commons:firstName>
    <eCH-0213-commons:officialName>Müller</eCH-0213-commons:officialName>
    <eCH-0213-commons:sex>1</eCH-0213-commons:sex>
    <eCH-0213-commons:dateOfBirth>
      <eCH-0044:yearMonthDay>1967-01-13</eCH-0044:yearMonthDay>
    </eCH-0213-commons:dateOfBirth>
    <eCH-0213-commons:placeOfBirth>
      <eCH-0011:swissTown>
        <eCH-0007:municipalityName>Buchs (ZH)</eCH-0007:municipalityName>
        <eCH-0007:historyMunicipalityId>10080</eCH-0007:historyMunicipalityId>
      </eCH-0011:swissTown>
    </eCH-0213-commons:placeOfBirth>
    <eCH-0213-commons:mothersName>
      <eCH-0021:firstName>Marianne</eCH-0021:firstName>
      <eCH-0021:officialName>Müller</eCH-0021:officialName>
    </eCH-0213-commons:mothersName>
    <eCH-0213-commons:fathersName>
      <eCH-0021:firstName>Jean</eCH-0021:firstName>
      <eCH-0021:officialName>Müller</eCH-0021:officialName>
    </eCH-0213-commons:fathersName>
    <eCH-0213-commons:nationalityData>
      <eCH-0011:nationalityStatus>2</eCH-0011:nationalityStatus>
      <eCH-0011:countryInfo>
        <eCH-0011:country>
          <eCH-0008:countryId>8100</eCH-0008:countryId>
          <eCH-0008:countryNameShort>Suisse</eCH-0008:countryNameShort>
        </eCH-0011:country>
      </eCH-0011:countryInfo>
    </eCH-0213-commons:nationalityData>
  </eCH-0214:personFromUPI>
</eCH-0214:candidate>
</eCH-0214:maybeFound>

```

```

    </eCH-0214:searchPersonResponse>
  </eCH-0214:positiveResponse>
</eCH-0214:response>

```

4.3 Vergleich der Verknüpfung zwischen SPID und AHVN

Da der Header der Anfrage und die Antwort unabhängig von den Abfragemöglichkeiten sind, wird Einfachheit halber in diesem Beispiel nur der content Block der Anfrage erwähnt.

4.3.1 Anfrage

```

<?xml version="1.0" encoding="UTF-8"?>
<eCH-0214:request minorVersion="0"
  xmlns:xsi="http://www.w3.org/2001/XMLSchema-instance"
  xmlns:eCH-0058="http://www.ech.ch/xmlns/eCH-0058/5"
  xmlns:eCH-0214="http://www.ech.ch/xmlns/eCH-0214/2"
  xsi:schemaLocation="http://www.ech.ch/xmlns/eCH-0214/2 http://www.ech.ch/xmlns/eCH-
0214/2/eCH-0214-2-0.xsd">
  <eCH-0214:header>
  ...
  </eCH-0214:header>
  <eCH-0214:content>
    <eCH-0214:SPIDCategory>EPD-ID.BAG.ADMIN.CH</eCH-0214:SPIDCategory>
    <eCH-0214:responseLanguage>FR</eCH-0214:responseLanguage>
    <eCH-0214:compareDataRequest>
      <eCH-0214:compareDataRequestId>1</eCH-0214:compareDataRequestId>
      <eCH-0214:pids>
        <eCH-0214:vn>7560000000002</eCH-0214:vn>
        <eCH-0214:SPID>761337610000000002</eCH-0214:SPID>
      </eCH-0214:pids>
    </eCH-0214:compareDataRequest>
    <eCH-0214:compareDataRequest>
      <eCH-0214:compareDataRequestId>2</eCH-0214:compareDataRequestId>
      <eCH-0214:pids>
        <eCH-0214:vn>75611111111113</eCH-0214:vn>
        <eCH-0214:SPID>761337611111111113</eCH-0214:SPID>
      </eCH-0214:pids>
    </eCH-0214:compareDataRequest>
    <eCH-0214:compareDataRequest>
      <eCH-0214:compareDataRequestId>3</eCH-0214:compareDataRequestId>
      <eCH-0214:pids>
        <eCH-0214:vn>7562222222222</eCH-0214:vn>
        <eCH-0214:SPID>761337612222222224</eCH-0214:SPID>
      </eCH-0214:pids>
    </eCH-0214:compareDataRequest>
  </eCH-0214:content>
</eCH-0214:request>

```

4.3.2 Antwort

```

<?xml version="1.0" encoding="UTF-8"?>
<eCH-0214:response minorVersion="0"
  xmlns:xsi="http://www.w3.org/2001/XMLSchema-instance"
  xmlns:eCH-0058="http://www.ech.ch/xmlns/eCH-0058/5"
  xmlns:eCH-0214="http://www.ech.ch/xmlns/eCH-0214/2"
  xmlns:eCH-0213-commons="http://www.ech.ch/xmlns/eCH-0213-commons/1"

```

```

xsi:schemaLocation="http://www.ech.ch/xmlns/eCH-0214/2 http://www.ech.ch/xmlns/eCH-
0214/2/eCH-0214-2-0.xsd">
<eCH-0214:header>
...
</eCH-0214:header>
<eCH-0214:positiveResponse>
<eCH-0214:SPIDCategory>EPD-ID.BAG.ADMIN.CH</eCH-0214:SPIDCategory>
<eCH-0214:compareDataResponse>
<eCH-0214:compareDataRequestId>1</eCH-0214:compareDataRequestId>
<eCH-0214:echoPidsRequest>
<eCH-0214:vn>7560000000002</eCH-0214:vn>
<eCH-0214:SPID>761337610000000002</eCH-0214:SPID>
</eCH-0214:echoPidsRequest>
<eCH-0214:identicalData/>
</eCH-0214:compareDataResponse>
<eCH-0214:compareDataResponse>
<eCH-0214:compareDataRequestId>2</eCH-0214:compareDataRequestId>
<eCH-0214:echoPidsRequest>
<eCH-0214:vn>7560000000002</eCH-0214:vn>
<eCH-0214:SPID>761337610000000002</eCH-0214:SPID>
</eCH-0214:echoPidsRequest>
<eCH-0214:differentData>
<eCH-0214:pids>
<eCH-0213-commons:vn>7560101010108</eCH-0213-commons:vn>
<eCH-0213-commons:SPID>761337610000000002</eCH-0213-commons:SPID>
</eCH-0214:pids>
</eCH-0214:differentData>
</eCH-0214:compareDataResponse>
<eCH-0214:compareDataResponse>
<eCH-0214:compareDataRequestId>3</eCH-0214:compareDataRequestId>
<eCH-0214:negativReportOnCompareData>
<eCH-0213-commons:notice>
<eCH-0213-commons:code>300201</eCH-0213-commons:code>
<eCH-0213-commons:descriptionLanguage>FR</eCH-0213-commons:descriptionLanguage>
<eCH-0213-commons:codeDescription>Le NAVS n'est pas bien formé</eCH-0213-com-
mons:codeDescription>
</eCH-0213-commons:notice>
<eCH-0213-commons:data/>
</eCH-0214:negativReportOnCompareData>
</eCH-0214:compareDataResponse>
</eCH-0214:positiveResponse>
</eCH-0214:response>

```

5 Sicherheitsüberlegungen

Die Sicherheitsüberlegungen hängen vom jeweiligen Kontext der Implementation ab und müssen dort beschrieben sein.

6 Haftungsausschluss/Hinweise auf Rechte Dritter

eCH-Standards, welche der Verein **eCH** dem Benutzer zur unentgeltlichen Nutzung zur Verfügung stellen oder welche **eCH** referenzieren, haben nur den Status von Empfehlungen. Der Verein **eCH** haftet in keinem Fall für Entscheidungen oder Massnahmen, welche der Benutzer auf Grund dieser Dokumente trifft und / oder ergreift. Der Benutzer ist verpflichtet, die Dokumente vor deren Nutzung selbst zu überprüfen und sich gegebenenfalls beraten zu lassen. **eCH**-Standards können und sollen die technische, organisatorische oder juristische Beratung im konkreten Einzelfall nicht ersetzen.

In **eCH**-Standards referenzierte Dokumente, Verfahren, Methoden, Produkte und Standards sind unter Umständen markenrechtlich, urheberrechtlich oder patentrechtlich geschützt. Es liegt in der ausschliesslichen Verantwortlichkeit des Benutzers, sich die allenfalls erforderlichen Rechte bei den jeweils berechtigten Personen und/oder Organisationen zu beschaffen.

Obwohl der Verein **eCH** all seine Sorgfalt darauf verwendet, die **eCH**-Standards sorgfältig auszuarbeiten, kann keine Zusicherung oder Garantie auf Aktualität, Vollständigkeit, Richtigkeit bzw. Fehlerfreiheit der zur Verfügung gestellten Informationen und Dokumente gegeben werden. Der Inhalt von **eCH**-Standards kann jederzeit und ohne Ankündigung geändert werden.

Jede Haftung für Schäden, welche dem Benutzer aus dem Gebrauch der **eCH**-Standards entstehen ist, soweit gesetzlich zulässig, wegbedungen.

7 Urheberrechte

Wer **eCH**-Standards erarbeitet, behält das geistige Eigentum an diesen. Allerdings verpflichtet sich der Erarbeitende, sein betreffendes geistiges Eigentum oder seine Rechte an geistigem Eigentum anderer, sofern möglich, den jeweiligen Fachgruppen und dem Verein **eCH** kostenlos zur uneingeschränkten Nutzung und Weiterentwicklung im Rahmen des Vereinszweckes zur Verfügung zu stellen.

Die von den Fachgruppen erarbeiteten Standards können unter Nennung der jeweiligen Urheber von **eCH** unentgeltlich und uneingeschränkt genutzt, weiterverbreitet und weiterentwickelt werden.

eCH-Standards sind vollständig dokumentiert und frei von lizenz- und/oder patentrechtlichen Einschränkungen. Die dazugehörige Dokumentation kann unentgeltlich bezogen werden.

Diese Bestimmungen gelten ausschliesslich für die von **eCH** erarbeiteten Standards, nicht jedoch für Standards oder Produkte Dritter, auf welche in den **eCH**-Standards Bezug genommen wird. Die Standards enthalten die entsprechenden Hinweise auf die Rechte Dritter.

Anhang A – Referenzen & Bibliographie

- [1] eCH-0213 - Meldungen UPI/SPID Version 1.0, eCH, <http://www.ech.ch/>
- [2] Website der ZAS, <http://www.zas.admin.ch> > Partner und Institutionen > EPD-ID (zurzeit der Redaktion des Dokumentes noch nicht Publiziert)

Anhang B – Mitarbeit & Überprüfung

Martin Stingelin	Stingelin Informatik
Pierre-Antoine Rey	Zentrale Ausgleichsstelle
Yann Cena	Zentrale Ausgleichsstelle
Céline Mercier	Zentrale Ausgleichsstelle
Alex Pavlovic	Zentrale Ausgleichsstelle

Anhang C – Abkürzungen und Glossar

AHV	Alters- und Hinterlassenenversicherung
AHVN	Versichertennummer der AHV
SPID	sektoriellen Personenidentifikator
UPI	Zentrale Datenbank die die AHVN führt und den SPID verwaltet
ZAS	Zentrale Ausgleichsstelle im Bereich der 1. Säule der Sozialversicherungen

Anhang D – Änderungen gegenüber Vorversion

Die Änderungen gegenüber Version 1.0 sind:

- 1) die Einführung des Datentypen *noticeType*, der einen Hinweis beschreibt.
- 2) die Einführung der Möglichkeit ein oder mehrere globale Hinweise in der Antwort hinzuzufügen
- 3) die Einführung der Möglichkeit ein oder mehrere Hinweis ein der Antwort jeder Unterabfrage hinzuzufügen

Anhang E – Abbildungsverzeichnis

Abbildung 1: Meldefluss..... 5
 Abbildung 2: Verknüpfung zwischen der Unterabfrage und der Antworteinheit. 6
 Abbildung 3: Abhängigkeiten der Schemas..... 34

Anhang F – Tabellenverzeichnis

Tabelle 1: Mögliche Werte für den *detailLevelOfResponseType* Typ 10

Anhang G – Importierte Schemas

Im Schema eCH-0214 -2-0.xsd werden folgende Schemas importiert:

- eCH-0011-8-1.xsd: Datenstandard Personendaten
- eCH-0044-4-1.xsd: Datenstandard Austausch von Personenidentifikationen
- eCH-0058-5-0.xsd: Schnittstellenstandard Meldungsrahmen
- eCH-0213-commons-1-0.xsd: Meldungen UPI/SPID – Gemeinsame Datentypen

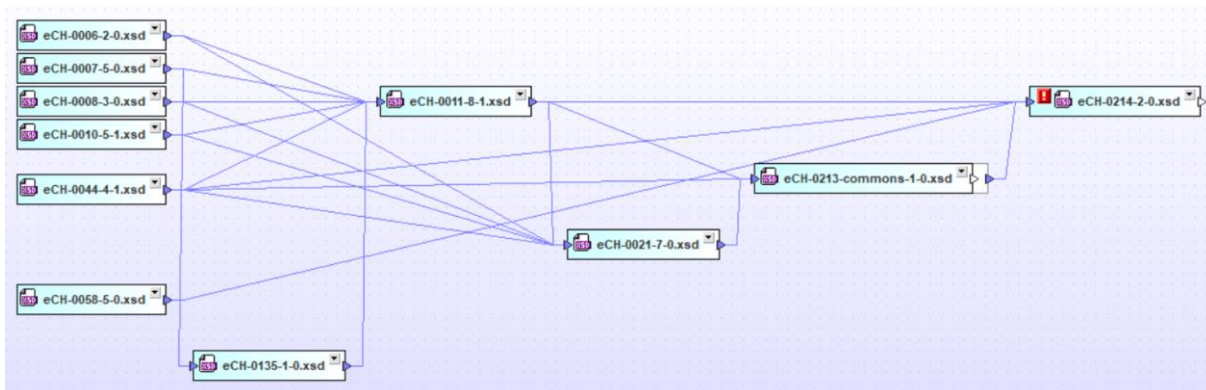


Abbildung 3: Abhängigkeiten der Schemas