

eCH-0214 - Requêtes UPI/SPID

Nom	Requêtes UPI/SPID
eCH- nombre	eCH-0214
Catégorie	Norme
Stade	Défini; implémenté; déployé; expirant
Version	2.0
Statut	Approuvé
Date de décision	2018-11-28
Date de publication	2019-01-16
Remplacé version	1.0
Condition préalable	eCH-0011, eCH-0044, eCH-0058, eCH-0213
Annexes	-
Langues	Allemand (original), français (traduction)
Auteurs	Annonces Hanspeter Naef, Centrale de compensation, hanspeter.naef@zas.admin.ch
Éditeur / Distribution	Association eCH, Mainaustrasse 30, case postale, 8034 Zurich T 044 388 74 64, F 044 388 71 80 www.ech.ch / info@ech.ch

Condensé

La tenue d'un système d'identification sectorielle de personne (SPID) reposant sur le numéro AVS passe par la communication entre les utilisateurs du SPID et un organisme central, lui-même en charge du NAVS et de l'administration du SPID (UPI). La norme d'interface eCH-0214 couvre l'ensemble des requêtes auprès de l'UPI relatives aux SPID. La communication repose sur une demande adressée à l'UPI et une réponse de ces derniers.

Table des matières

1	Introduction	4
1.1	Statut.....	4
1.2	Champ d'application	4
1.3	Notation	5
2	Description générale de l'interface	5
2.1	Gestion des listes	6
2.2	Différents niveaux d'annonces d'erreur	7
2.3	Possibilités de requête	7
2.3.1	Recherche d'attributs d'une personne au moyen d'un identificateur	7
2.3.2	Recherche des attributs d'une personne au moyen de ses attributs démographiques	7
2.3.3	Comparaison du lien entre SPID et NAVS.....	8
3	Structure des données	9
3.1	Types de données simples	9
3.1.1	algorithmType	9
3.1.2	candidateLikelinessType	9
3.1.3	detailLevelOfResponseType	10
3.1.4	subrequestIdType	11
3.2	Types de données complexes	11
3.2.1	noticeType	11
3.3	Demande	11
3.3.1	getInfoPersonRequest.....	13
3.3.2	searchPersonRequest.....	13
3.3.3	compareDataRequest	14
3.4	Réponse	15
3.4.1	Réponse positive.....	16
3.4.1.1	getInfoPersonResponse.....	17
3.4.1.1.1	Unité de réponse positive	17
3.4.1.1.2	negativReportOnGetInfoPerson.....	18
3.4.1.2	searchPersonResponse.....	18
3.4.1.2.1	Unité de réponse positive	19
3.4.1.2.1.1	found.....	19
3.4.1.2.1.2	maybeFound	20
3.4.1.2.1.3	notFound.....	20

3.4.1.2.2	negativReportOnSearchPerson	21
3.4.1.3	compareDataResponse	21
3.4.1.3.1	Unité de réponse positive	21
3.4.1.3.2	negativReportOnCompareData	22
3.4.2	Annonce d'erreur globale / negativeReport	22
4	Exemples XML	23
4.1	Recherche des attributs d'une personne au moyen d'un identificateur	23
4.1.1	Demande	23
4.1.2	Réponse	24
4.2	Recherche des attributs d'une personne au moyen de ses attributs démographiques	26
4.2.1	Demande	26
4.2.2	Réponse	27
4.3	Comparaison du lien entre SPID et NAVS	30
4.3.1	Demande	30
4.3.2	Réponse	30
5	Sécurité	31
6	Exclusion de responsabilité - droits de tiers	32
7	Droits d'auteur	32
	Annexe A – Références & bibliographie.....	33
	Annexe B – Collaboration & vérification	33
	Annexe C – Abréviations & glossaire.....	33
	Annexe D – Modifications par rapport à la version précédente	33
	Annexe E – Liste des figures.....	34
	Annexe F – Liste des tableaux	34
	Annexe G – Schémas importés.....	34

Remarque

En vue d'une meilleure lisibilité et compréhension, seul le genre masculin est utilisé pour la désignation des personnes dans le présent document. Cette formulation s'applique également aux femmes dans leurs fonctions respectives.

1 Introduction

1.1 Statut

Approuvé: Le document a été approuvé par le comité d'experts. Il a pouvoir normatif pour le domaine d'utilisation défini dans le domaine de validité donné.

1.2 Champ d'application

L'entrée en vigueur du numéro d'assuré AVS à 13 chiffres (NAVS) en 2008 s'est accompagnée d'une forte expansion de l'utilisation systématique du NAVS. La mise en place d'un identificateur sectoriel de personne (SPID) s'impose lorsque, pour des raisons de sécurité, l'utilisation du NAVS est proscrite dans un secteur particulier. Il peut être opportun de baser le SPID sur le NAVS afin de profiter de l'absence d'ambiguïté autour ce dernier quant à l'identification de la personne. Un SPID basé sur le NAVS implique que les utilisateurs du SPID et un organisme central, en charge de tenir le système de NAVS et d'administrer le SPID (UPI), s'échangent des données. Dans le cadre d'eCH en trois interfaces, cet échange de données a été divisé:

- eCH-0213, Annonces UPI/SPID: cette interface couvre toutes les annonces basées sur le SPID, qui enregistrent des informations dans l'UPI. Cette norme décrit également les types communs des trois interfaces (eCH-0213-commons). La communication repose sur une requête adressée à l'UPI et la réponse de ces derniers.
- eCH-0214, Requête UPI/SPID: cette interface couvre toutes les requêtes de l'UPI portant sur les SPID. Il s'agit d'une interface de lecture exclusivement. La communication repose sur une demande et une réponse d'UPI.
- eCH-2015, Broadcast Mutations UPI/SPID: cette interface décrit le broadcast (diffusion) des mutations de personnes avec SPID, que l'UPI envoie à tous les clients qui se sont abonnés.

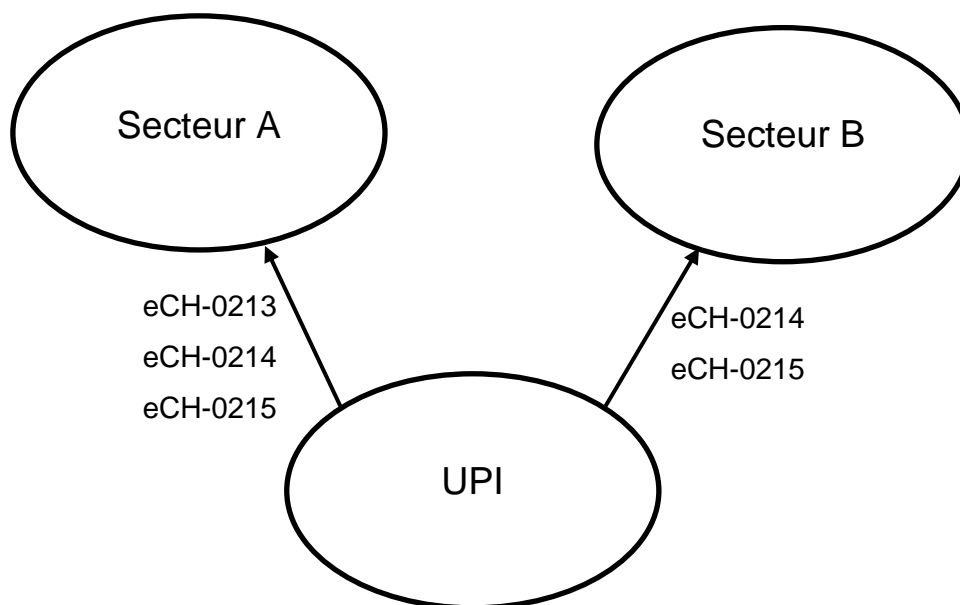


Figure 1: Flux d'annonces

La figure 1 représente le flux d'annonces entre l'UPI et les secteurs A et B. La flèche indique le sens de déplacement de l'information déterminante.

1.3 Notation

Les directives présentes dans ce document sont indiquées selon la terminologie de [RFC2119]. Ce faisant, les expressions suivantes, apparaissant en LETTRES MAJUSCULES en tant que mots, possèdent les significations suivantes

- IMPÉRATIF:** le responsable doit impérativement appliquer l'objectif concerné.
- RECOMMANDÉ:** le responsable peut, en cas de raisons pertinentes, renoncer à appliquer l'objectif concerné.
- FACULTATIF:** le responsable est libre de choisir d'appliquer ou non l'objectif concerné.

2 Description générale de l'interface

La norme eCH-0213 [1] décrivant déjà la modélisation générale dans le cadre du SPID, cette dernière n'est pas reprise en détail dans ces lignes afin de mieux se concentrer sur les possibilités de requêtes prévues par la norme eCH-0214.

L'interface eCH-0214 permet de demander les attributs enregistrés dans l'UPI pour une personne précise. eCH-0214 prévoit trois possibilités de requête:

- Recherche des attributs d'une personne au moyen d'un identificateur
- Recherche des attributs d'une personne au moyen de ses attributs démographiques
- Comparaison avec les données dans l'UPI concernant le lien entre SPID et NAVS

2.1 Gestion des listes

Une requête portant sur une liste de personnes, cette liste peut également être naturellement cantonnée à une seule personne. Dans ce document, les éléments de cette liste sont désignés comme suit:

- Une **sous-requête** est un élément de la liste dans la demande.
- Une **unité de réponse** est un élément de la liste dans la réponse.

Chaque sous-requête doit avoir un identificateur sans ambiguïté dans la liste. Cet identificateur est réitéré dans la réponse afin que l'unité de réponse puisse être associée à la bonne sous-requête.

La structure des annonces n'autorise qu'un seul type de requête par annonce. Toutes les sous-requêtes d'une liste donnée doivent donc être du même type.

Dans un souci de simplicité, la description des possibilités de requête se fait au niveau d'une personne. Chaque possibilité de requête peut toutefois porter également sur une liste de personnes.

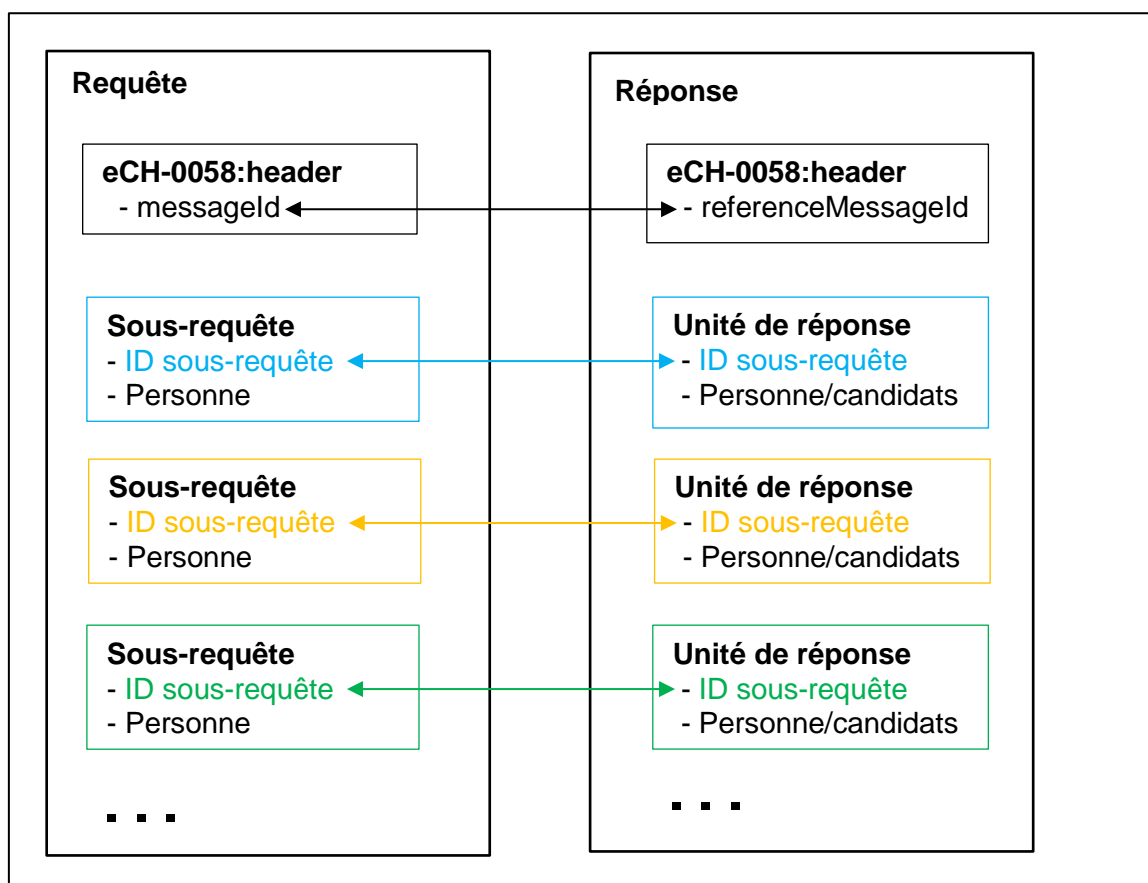


Figure 2: Lien entre la sous-requête et l'unité de réponse.

Chaque sous-requête contient précisément une personne. Une unité de réponse positive contient soit une personne soit, dans le cas d'une recherche d'une personne dans l'UPI qui ne donne aucun résultat pertinent sans ambiguïté, une liste de candidats.

2.2 Différents niveaux d'annonces d'erreur

Les annonces d'erreur dans la réponse peuvent porter sur différents niveaux:

- Les erreurs globales concernant l'annonce complète, par exemple une annonce de test envoyée dans un environnement productif, font l'objet d'une réponse au moyen d'une annonce d'erreur globale.
- Les erreurs au niveau sous-requête se rapportent purement à la sous-requête donnée et n'ont aucune incidence sur les autres sous-requêtes.

2.3 Possibilités de requête

2.3.1 Recherche d'attributs d'une personne au moyen d'un identificateur

Input:

- SPID ou NAVS de la personne.
- Niveau de détail de la réponse: la réponse peut par exemple ne contenir que des identificateurs ou peut également contenir tous les attributs actuels enregistrés dans l'UPI. Cet élément est important du point de vue de la protection des données, afin de pouvoir réduire de manière simple une requêtes attributs requis pour l'exécution d'une tâche particulière.
- Langue souhaitée pour les explications en cas d'erreur.

Output (réponse positive): les attributs souhaités de la personne dans l'UPI.

Output (erreur au niveau de la sous-requête) : lorsque l'Input n'est pas correct au niveau sous-requête, une annonce d'erreur est renvoyée au niveau sous-requête.

Voir § 3.3.1 et 0 pour plus de détails.

2.3.2 Recherche des attributs d'une personne au moyen de ses attributs démographiques

Input:

- Algorithme de recherche souhaité
- Langue souhaitée pour les explications en cas d'erreur
- Attributs démographiques de la personne: il faut fournir au minimum le nom, le prénom et la date de naissance. Plusieurs éléments de sous-requête sont également présents à titre facultatif (sexe, pays de naissance, lieu de naissance, nom/prénom des parents et nationalité).

Output (réponse positive): il existe trois réponses positives possibles:

- found: un résultat pertinent sans ambiguïté a été trouvé dans l'UPI. Le destinataire peut supposer que la personne dans la réponse est bien celle qu'il recherche et que tous les critères de recherche ont bien été pris en compte. Une éventuelle indication

dans la réponse est sans effet sur la pertinence du résultat.

- maybeFound: un ou plusieurs candidats ont été trouvés. Même lorsque la réponse se compose d'un seul candidat, le destinataire ne doit pas supposer que la personne dans la réponse est bien celle qu'il recherche. Une éventuelle indication dans la réponse peut expliquer pourquoi le résultat ne peut être considéré comme pertinent.
- notFound: aucun résultat pertinent n'a été trouvé dans l'UPI.

Output (erreur au niveau de la sous-requête): lorsque l'Input n'est pas correct au niveau sous-requête, une annonce d'erreur est renvoyée au niveau sous-requête.

Voir § 3.3.2 et 3.4.1.2 pour plus de détails.

2.3.3 Comparaison du lien entre SPID et NAVS

Input:

- SPID de la personne
- NAVS de la même personne

Output (réponse positive): il existe deux réponses possibles:

- identicalData: cette réponse a été renvoyée lorsque le lien entre le SPID annoncé et le NAVS annoncé est correct et que les deux ont le statut «actif».
- differentData: cette réponse est renvoyée lorsque le lien entre le SPID annoncé et le NAVS annoncé est incorrect ou lorsque l'un des deux identificateurs n'a pas le statut «actif». La réponse contient le NAVS actif et les SPID actifs de la personne, qui a été identifié au moyen du NAVS annoncé. Il est à noter que lorsque le NAVS est inactif dans Input, la réponse ne contient pas le même NAVS que celui qui se trouve dans l'Input. Cela signifie que l'identification de la sous-requête ne pouvant reposer sur un identificateur de personne, un identificateur de la sous-requête a été intégré dans l'interface.

Output (erreur au niveau sous-requête): lorsque l'Input au niveau sous-requête n'est pas correct, une annonce d'erreur est renvoyée au niveau sous-requête.

Voir § 3.3.3 et 3.4.1.3 pour plus de détails.

3 Structure des données

La même structure peut être utilisée dans une annonce aussi bien synchrone qu'asynchrone.

Le Header de l'annonce est basé sur la norme eCH-0058.

Les types de données, qui apparaissent dans plusieurs normes portant sur le SPID, sont définis dans la norme CH-0213.

3.1 Types de données simples

3.1.1 algorithmType

Définit l'algorithme de recherche qui doit être utilisé.

```
<xs:simpleType name="algorithmType">
  <xs:restriction base="xs:token">
    <xs:minLength value="1"/>
    <xs:maxLength value="20"/>
  </xs:restriction>
</xs:simpleType>
```

La tenue de la liste des valeurs autorisées pour l'algorithme de recherche est confiée à l'implémentation concernée.

[RECOMMANDÉ]: pour que le contenu d'un élément de ce type ne soit pas tributaire des langues, seul le nom anglais de l'algorithme de recherche (ou son abréviation en anglais) doit être utilisé.

[RECOMMANDÉ]: lorsqu'une implémentation possède un algorithme standard, celui-ci doit être commandé au moyen de la valeur *default*.

3.1.2 candidateLikelinessType

Dans le cadre d'une recherche d'une personne dans l'UPI au moyen de ses attributs démographiques, ce type est utilisé afin de préciser la qualité du résultat pertinent renvoyé.

```
<xs:simpleType name="candidateLikelinessType">
  <xs:restriction base="xs:positiveInteger"/>
</xs:simpleType>
```

Chaque implémentation, qui emploie ce type, doit décrire comment interpréter les chiffres indiqués. L'interprétation peut dépendre de l'algorithme de recherche.

[FACULTATIF]: l'un des jalons suivants peut par exemple être employé à des fins d'illustration de la qualité des résultats pertinents:

1) *Probabilité du résultat pertinent*: la valeur utilisée dans ce cas est comprise entre 0 et 1'000. Plus la valeur est élevée, plus la probabilité que le résultat pertinent corresponde bien à la personne recherchée est importante. L'idéal serait d'exprimer la valeur de probabilité d'un résultat pertinent en pour mille. Dans la pratique, indiquer une probabilité avec précision

reste difficile à faire dans un tel contexte. L'implémentation devrait par conséquent attirer l'attention sur les restrictions liées aux méthodes de mesure.

2) *Pseudodistance entre le résultat pertinent et les indications de recherche*: dans ce cas, la valeur doit être comprise comme une «distance»: plus la valeur est faible, plus le résultat pertinent est proche des critères de recherche. Etant donné qu'il ne s'agit pas à proprement parlé d'une distance au sens mathématique, on parle plutôt de pseudodistance. L'implémentation devrait au minimum décrire quelques valeurs de référence de la méthode de mesure employée et les illustrer au moyen d'exemples.

3.1.3 detailLevelOfResponseType

Définit le niveau de détail souhaité de la réponse

```
<xs:simpleType name="detailLevelOfResponseType">
  <xs:restriction base="xs:token">
    <xs:minLength value="1"/>
    <xs:maxLength value="20"/>
  </xs:restriction>
</xs:simpleType>
```

Les valeurs possibles pour cet élément sont:

Valeur	Signification
standard	La réponse contient le NAVS actif, les SPID actifs et tous les attributs démographiques disponibles.
onlyId	La réponse contient uniquement le NAVS actif et les SPID actifs
onlyVn	La réponse contient uniquement le NAVS actif
onlySpid	La réponse contient uniquement les SPID actifs
onlyDemographics	La réponse contient uniquement les attributs démographiques.
spidDemographics	La réponse contient les SPID actifs et tous les attributs démographiques disponibles.
vnDemographics	La réponse contient le NAVS actif et tous les attributs démographiques disponibles.

Tableau 1: Valeurs possibles pour le type *detailLevelOfResponseType*

Il appartient à l'implémentation concernée de définir la liste complète des valeurs possibles (voir [2] par exemple). Une implémentation ne doit pas forcément implémenter chacune des valeurs du tableau ci-dessus. La liste des valeurs autorisées devrait reposer sur des considérations de protection des données.

3.1.4 subrequestIdType

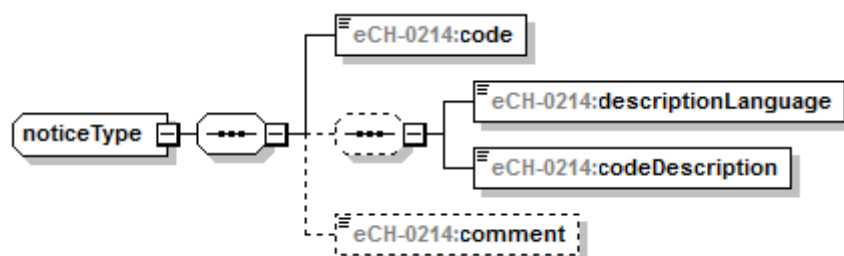
Définit le type pour l'identificateur d'une sous-requête.

```
<xs:simpleType name="subrequestIdType">
  <xs:restriction base="xs:integer"/>
</xs:simpleType>
```

3.2 Types de données complexes

3.2.1 noticeType

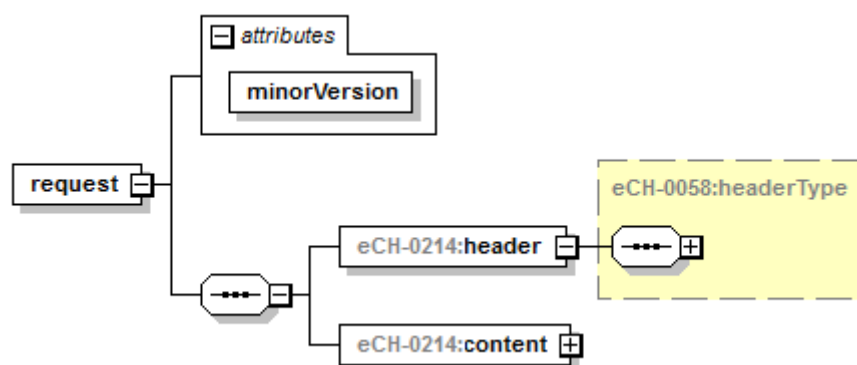
Décrit une indication codifiée dans une réponse:



Ce bloc est rempli comme suit:

- code: code de l'indication (impératif), eCH-0213-commons:codeType
- descriptionLanguage: code ISO 639-1 pour la langue naturelle utilisée pour la description d'une indication (livrée uniquement si la description l'est aussi), eCH-0011:languageType
- codeDescription: description de l'indication (facultatif), eCH-0213-commons:codeDescriptionType
- comment: commentaire en texte libre concernant l'indication (facultatif), eCH-0213-commons:commentType.

3.3 Demande



L'élément racine d'une requête est appelé request, il a un attribut numérique obligatoire minorVersion, il contient la Minor Version du schéma XSD. L'élément header est de type eCH-0058:headerType. L'élément content se présente comme suit:



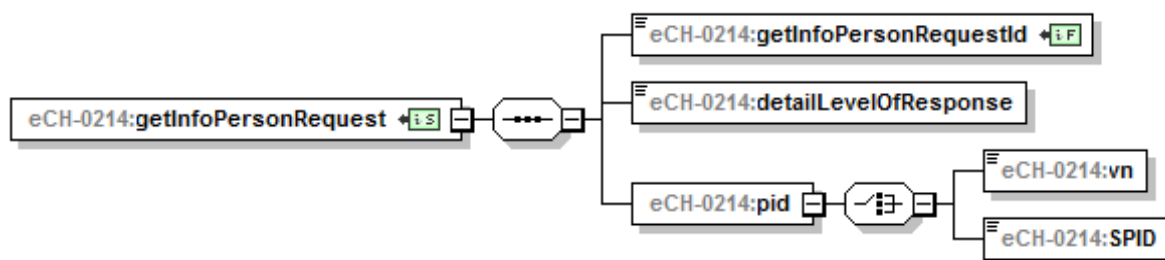
Les éléments dans ce bloc ont la signification suivante:

- SPIDCategory: identifie le secteur, dans lequel est utilisé le SPID (impératif), eCH-0044:personIdCategoryType
- responseLanguage: ISO 639-1 code pour la langue parlée, qui doit être utilisée pour la description de l'erreur (impératif), eCH-0011:languageType
- getInfoPersonRequest: sous-requête pour la recherche des attributs de la personne au moyen d'un Identificateur.
- searchPersonRequest: sous-requête pour la recherche des attributs de la personne au moyen de ses attributs démographiques.
- compareDataRequest: sous-requête pour la comparaison avec les données dans l'UPI concernant le lien entre SPID et NAVS.

Le bloc *constraints* a pour effet que chaque sous-requête dans la liste des sous-requêtes doit avoir un identificateur sans ambiguïté dans l'annonce.

3.3.1 getInfoPersonRequest

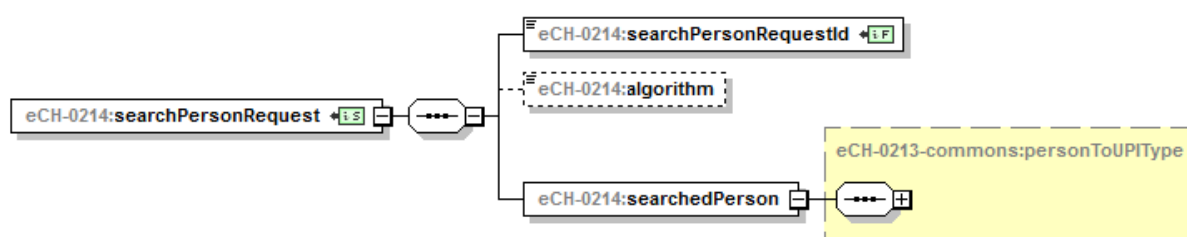
Seuls les NAVS ou SPID actifs devraient être envoyés dans une demande. Les NAVS et SPID inactifs sont cependant tolérés. Les NAVS et SPID annulés dans une demande entraînent une annonce d'erreur.



Les éléments dans ce bloc ont la signification suivante:

- getInfoPersonRequestId: identifie la sous-requête (impératif), eCH-0214:subrequestIdType.
- detailLevelOfResponse: spécifie le niveau de détail souhaité de la réponse (impératif), eCH-0214:detaillLevelOfResponseType.
- pid: identificateur de personne (impératif). Cet élément contient soit un NAVS (eCH-0044:vnType) soit un SPID (eCH-0213-commons:SPIDType):

3.3.2 searchPersonRequest



Les éléments dans ce bloc ont la signification suivante:

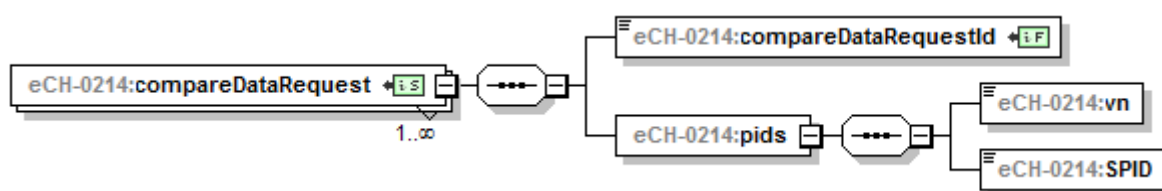
- searchPersonRequestId: identifie la sous-requête (impératif), eCH-0214:subrequestIdType.
- algorithm: identifie l'algorithme de recherche qui doit être utilisé (facultatif), eCH-0214:algorithmType. Si cet élément n'est pas envoyé, l'on utilise l'algorithme standard de l'implémentation concernée. Cet élément est utile uniquement lorsque plusieurs algorithmes sont disponibles dans l'implémentation.
- searchedPerson: attributs démographiques de la personne recherchée (impératif), eCH-0213-commons:personToUPIType

RECOMMANDÉ: il est recommandé de remplir les éléments facultatifs dans searchedPerson, dans la mesure où ils sont disponibles.

RECOMMANDÉ: il est recommandé remplir intégralement les éléments dans searchedPerson, par exemple pour une personne, possédant plusieurs prénoms, tous devraient être fournis (si disponibles).

3.3.3 compareDataRequest

Seuls les NAVS ou SPID actifs devraient être envoyés dans une requête. Les NAVS et SPID inactifs sont cependant tolérés. Les NAVS et SPID annulés dans une requête entraînent une annonce d'erreur.



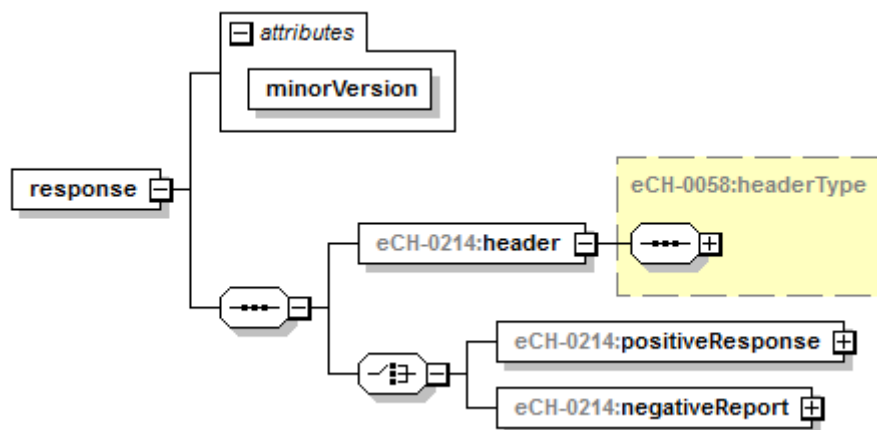
Les éléments dans ce bloc ont la signification suivante:

- compareDataRequestId: identifie la sous-requête (impératif), eCH-0214:subrequestIdType.
- pids: le couple d'identificateurs de personne qui doit être comparé avec le couple correspondant dans l'UPI (impératif). Cet élément contient une NAVS (eCH-0044:vnType) et une SPID (eCH-0213-commons:SPIDType)

3.4 Réponse

Dans le cas où la requête est correcte sur le fond comme sur la forme et qu'elle a donc pu être traitée, une réponse positive (positiveResponse) est générée. Dans le cas contraire, une annonce d'erreur globale (negativeReport) est renvoyée.

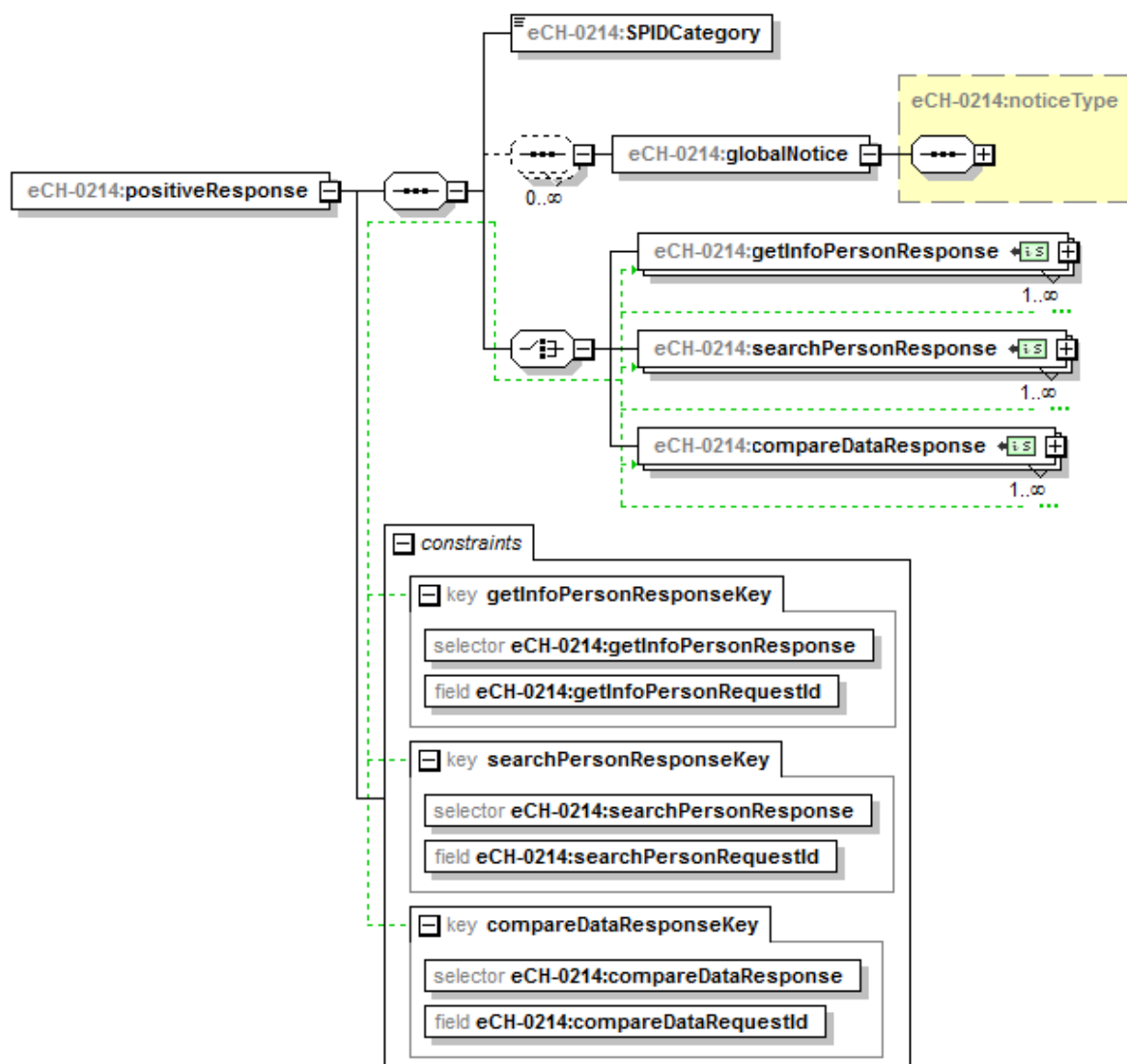
Une réponse positive ne doit contenir que des NAVS et SPID actifs (sauf s'il s'agit d'une répétition à l'identique d'un élément de la requête).



L'élément de racine d'une réponse est appelé response, il a un attribut numérique obligatoire minorVersion, il contient la Minor Version du schéma XSD.

L'élément header est de type eCH-0058:headerType.

3.4.1 Réponse positive



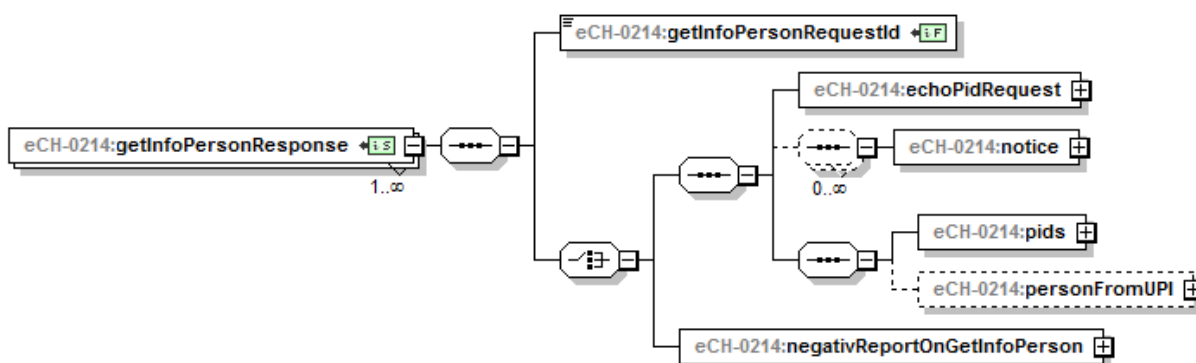
Les éléments dans ce bloc ont la signification suivante:

- SPIDCategory: identifie le secteur dans lequel le SPID est utilisé (impératif), eCH-0044:personIdCategoryType
- globalNotice: indication globale (facultatif, plusieurs indications globales peuvent être envoyées), eCH-0214:noticeType. Une indication globale concerne toutes les unités de réponse.
- getInfoPersonResponse: unité de réponse qui répond à une recherche des attributs de la personne au moyen d'un identificateur (facultatif, plusieurs unités de réponse peuvent être envoyées).
- searchPersonResponse: qui répond à une recherche des attributs de la personne au moyen de ses attributs démographiques. (facultatif, plusieurs unités de réponse peuvent être envoyées).

- compareDataResponse: unité de réponse qui répond à une comparaison avec les données dans l'UPI concernant le lien entre SPID et NAVS (facultatif, plusieurs unités de réponse peuvent être envoyées).

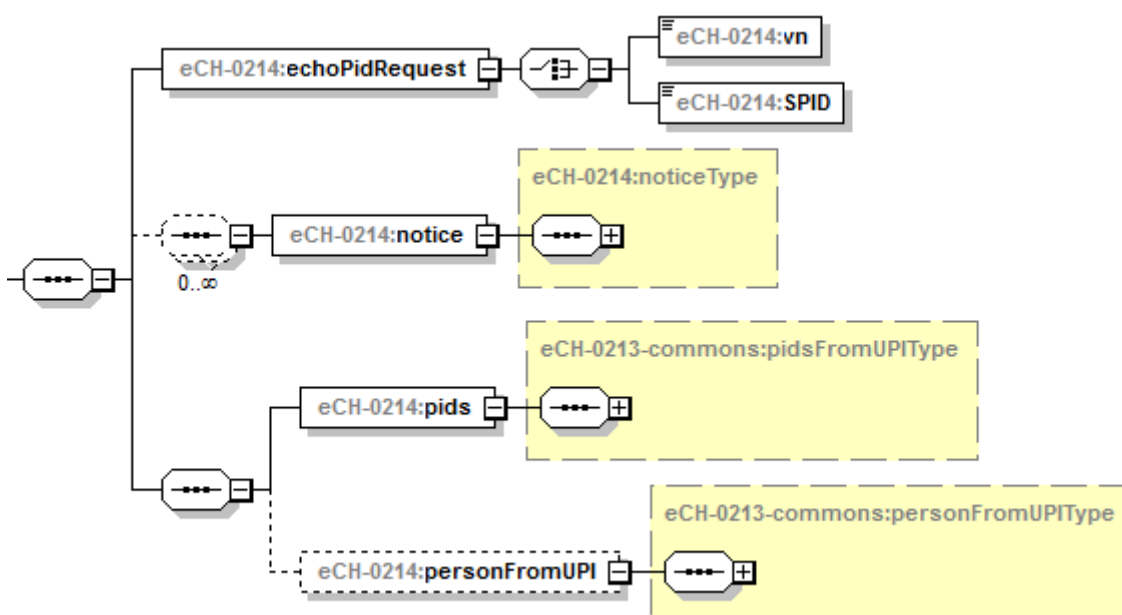
Le bloc *constraints* signifie que chaque unité de réponse dans la liste des unités de réponse doit avoir un identificateur sans ambiguïté dans l'annonce. Afin de pouvoir facilement associer l'unité de réponse à la sous-requête, l'identificateur dans l'unité de réponse doit être une copie de la sous-requête correspondant à l'unité de réponse.

3.4.1.1 getInfoPersonResponse



Chaque unité de réponse est identifiée grâce à l'élément `getInfoPersonRequestId`. Dans le cas où la sous-requête est correcte sur le fond comme sur la forme et qu'elle a donc pu être traitée, une unité de réponse positive est générée. Dans le cas contraire, une annonce d'erreur est renvoyée au niveau sous-requête (`negativReportOnGetInfoPerson`).

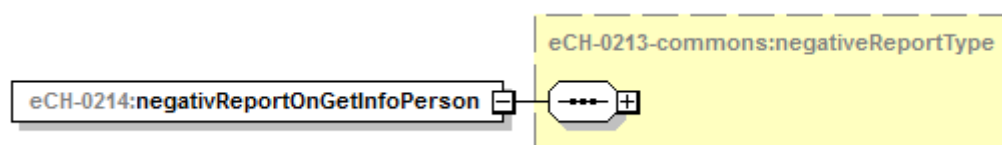
3.4.1.1.1 Unité de réponse positive



Les blocs suivants sont livrés dans une unité de réponse positive:

- echoPidRequest: répétition de l'identificateur de personne dans la sous-requête (impératif). L'identificateur de personne est soit un NAVS (eCH-0044:vnType), soit un SPID (eCH-0213-commons:SPIDType)
- notice: indication au niveau de l'unité de réponse (facultatif, plusieurs indications peuvent être envoyées), eCH-0214:noticeType.
- pids: NAVS actif et liste des SPID actifs de la personne (impératif), eCH-0213-commons:pidsFromUPIType.
- personFromUPI: attributs démographiques de la personne (facultatif), eCH-0213-commons:personFromUPIType

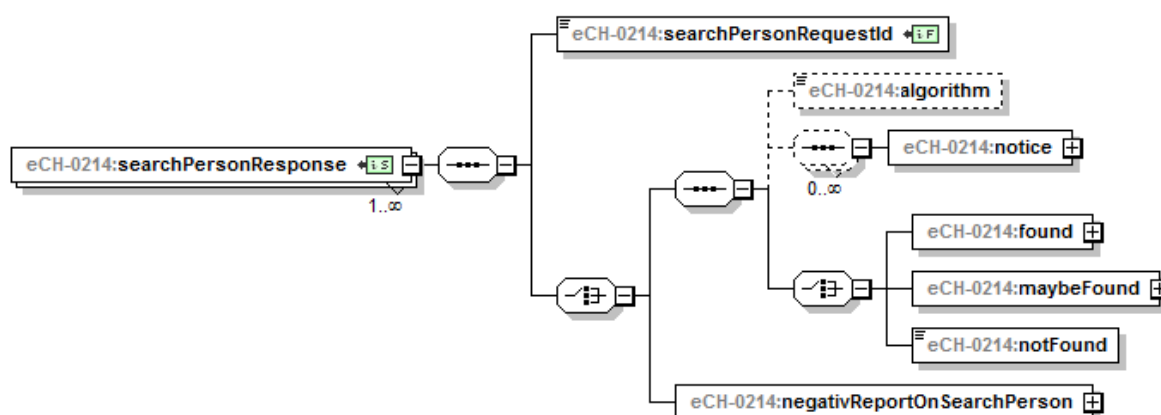
3.4.1.1.2 negativReportOnGetInfoPerson



L'élément negativReportOnGetInfoPerson du type eCH-0213-commons:negativeReportType apparaît dès que la sous-requête a une erreur, dont l'impact est toutefois limité à la seule sous-requête (par exemple lorsque le chiffre de contrôle du NAVS dans la sous-requête n'est pas correct).

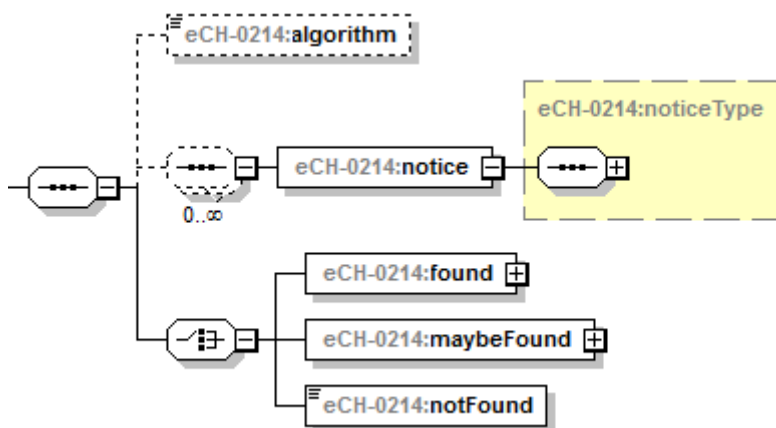
La liste des codes d'erreur possibles doit être définie dans l'implémentation correspondante (voir par exemple [2]).

3.4.1.2 searchPersonResponse



Chaque unité de réponse est identifiée grâce à l'élément searchPersonRequestId. Dans le cas où la sous-requête est correcte sur le fond comme sur la forme et qu'elle a donc pu être traitée, une réponse positive est générée. Dans le cas contraire, une annonce d'erreur est renvoyée au niveau sous-requête (negativReportOnSearchPerson).

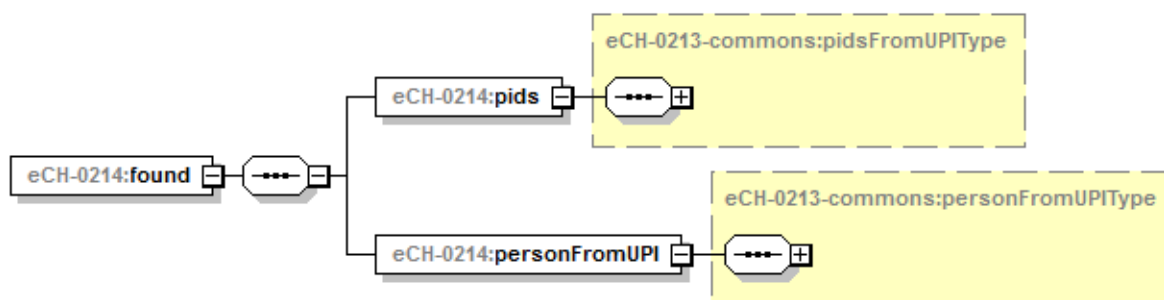
3.4.1.2.1 Unité de réponse positive



Les blocs livrés dans une unité de réponse sont les suivants:

- algorithm: répétition de l'élément du même nom dans la sous-requête (facultatif), eCH-0214:algorithmType.
- notice: indication au niveau de l'unité de réponse (facultatif, plusieurs indications peuvent être envoyées), eCH-0214:noticeType.
- Il existe trois types d'unités de réponse positive: found, maybeFound ou notFound (voir 2.3.2). Le nom de l'élément indique le type. Le contenu de chaque type est décrit plus en détail ci-dessous.

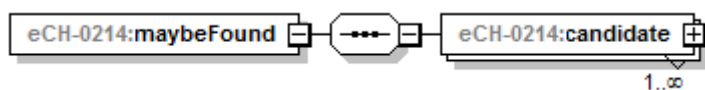
3.4.1.2.1.1 found



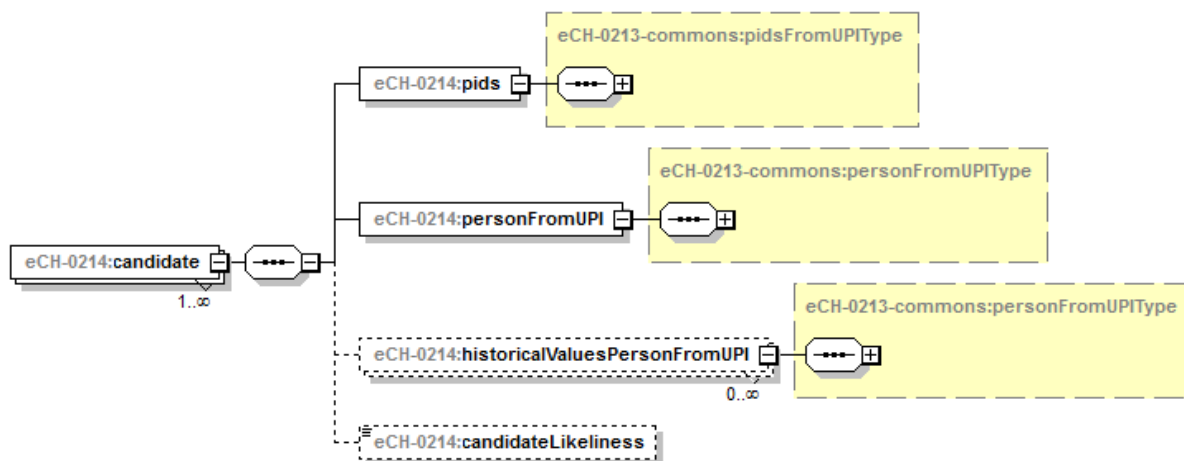
Les éléments dans ce bloc ont la signification suivante:

- pids: NAVS actif et liste des SPID actifs de la personne (impératif), eCH-0213-commons:pidsFromUPIType.
- personFromUPI: attributs démographiques de la personne (impératif), eCH-0213-commons:personFromUPIType

3.4.1.2.1.2 maybeFound



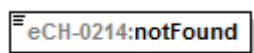
Le bloc maybeFound se compose d'une liste de candidats (candidate), qui correspondent globalement aux critères de recherche.



Un candidat est décrit comme suit:

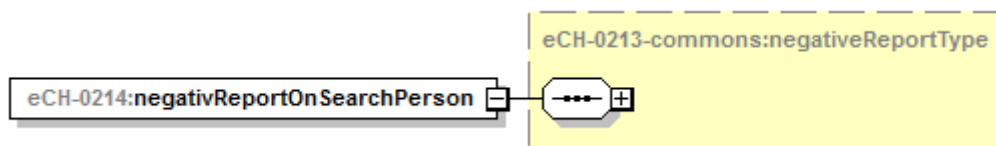
- pids: NAVS actif et liste des SPID actifs de la personne (impératif), eCH-0213-commons:pidsFromUPIType.
- personFromUPI: attributs démographiques actuels de la personne (impératif), eCH-0213-commons:personFromUPIType
- historicalValuesPersonFromUPI: attributs démographiques historisés de la personne (facultatif), eCH-0213-commons:personFromUPIType
- candidateLikeliness: indicateur de la probabilité, que la personne dans la réponse est bien la personne recherchée (facultatif), eCH-0214:candidateLikelinessType.

3.4.1.2.1.3 notFound



La présence de cet élément vide signifie que la personne recherchée n'a pas été trouvée dans l'UPI.

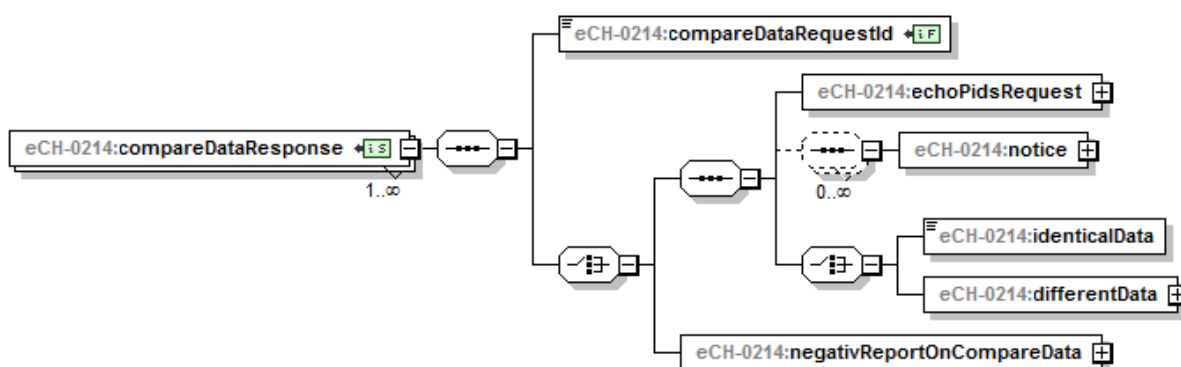
3.4.1.2 negativReportOnSearchPerson



L'élément negativReportOnSearchPerson du type eCH-0213-commons:negativeReportType apparaît dès que la sous-requête a une erreur, dont l'impact est toutefois limité à la seule sous-requête (ex. quand le nom comporte un signe, qui ne figure pas dans le jeu de données autorisé).

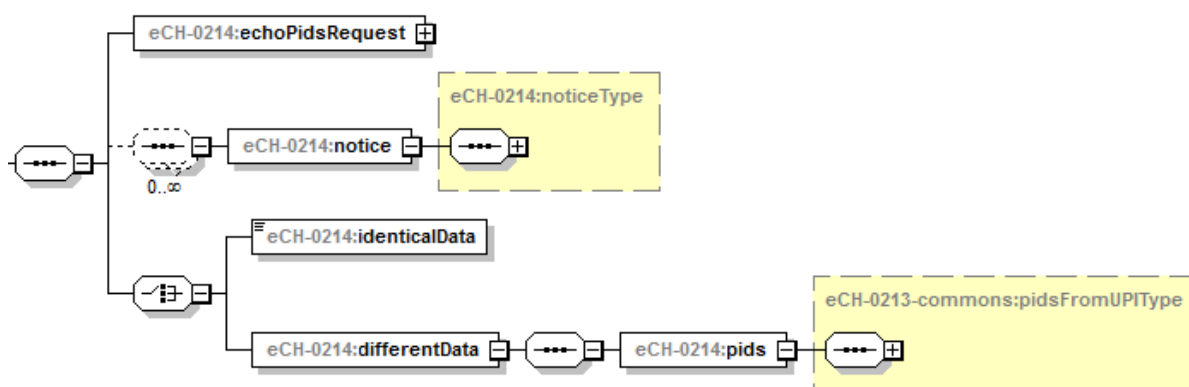
La liste des codes d'erreur possibles doit être définie dans l'implémentation correspondante (voir par exemple [2]).

3.4.1.3 compareDataResponse



Chaque unité de réponse est identifiée grâce à l'élément compareDataRequestId. Dans le cas où la sous-requête est correcte sur le fond comme sur la forme et qu'elle a donc pu être traitée, une unité de réponse positive est générée. Dans le cas contraire, une annonce d'erreur est renvoyée au niveau sous-requête (negativReportOnCompareData).

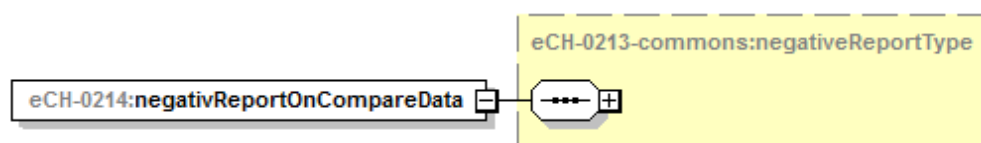
3.4.1.3.1 Unité de réponse positive



Les blocs livrés dans une unité de réponse positive sont les suivants:

- echoPidRequest: répétition des identificateurs de la personne dans la sous-requête (impératif), le NAVS est d'abord livré dans l'élément vn(eCH-0044:vnType), suivi du SPID (eCH-0213-commons:SPIDType)
- notice: indication au niveau de l'unité de réponse (facultatif, plusieurs indications peuvent être envoyées), eCH-0214:noticeType.
- Il existe deux types d'unités de réponse positives:
 - identicalData: la présence de cet élément vide signifie que le lien entre le SPID annoncé et le NAVS annoncé est correct et les deux ont le statut «actif».
 - differentData: la présence de cet élément signifie que le lien entre le SPID annoncé et le NAVS annoncé n'est pas correct ou que l'un des deux identificateurs n'a pas le statut «actif». Cet élément se compose d'un élément obligatoire pids de type eCH-0213-commons:pidsFromUPIType.

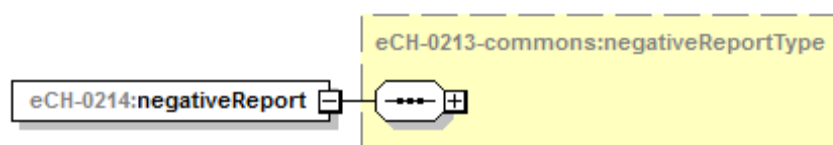
3.4.1.3.2 negativReportOnCompareData



L'élément negativReportOnCompareData du type eCH-0213-commons:negativeReportType apparaît dès que la sous-requête a une erreur, dont l'impact est toutefois limité à la seule sous-requête (par exemple lorsque le chiffre de contrôle du NAVS dans la sous-requête n'est pas correct).

La liste des codes d'erreur possibles doit être définie dans l'implémentation correspondante (voir par exemple [2]).

3.4.2 Annonce d'erreur globale / negativeReport



Quand une erreur, qui concerne toute l'annonce (par exemple quand une annonce de test a été envoyée dans un environnement productif), a été trouvée dans la demande, la réponse contient une annonce d'erreur globale du type eCH-0213-commons:negativeReportType.

La liste des codes d'erreur possibles doit être définie dans l'implémentation correspondante (voir par exemple [2]).

4 Exemples XML

4.1 Recherche des attributs d'une personne au moyen d'un identificateur

4.1.1 Demande

```
<?xml version="1.0" encoding="UTF-8"?>
<eCH-0214:request minorVersion="0"
  xmlns:xsi="http://www.w3.org/2001/XMLSchema-instance"
  xmlns:eCH-0058="http://www.ech.ch/xmlns/eCH-0058/5"
  xmlns:eCH-0214="http://www.ech.ch/xmlns/eCH-0214/2"
  xsi:schemaLocation="http://www.ech.ch/xmlns/eCH-0214/2 http://www.ech.ch/xmlns/eCH-
0214/2/eCH-0214-2-0.xsd">
  <eCH-0214:header>
    <eCH-0058:senderId>sedex://T4-237196-8</eCH-0058:senderId>
    <eCH-0058:declarationLocalReference>Hôpital XYZ</eCH-0058:declarationLocalReference>
    <eCH-0058:recipientId>sedex://T3-CH-24</eCH-0058:recipientId>
    <eCH-0058:messageId>62fdee70d9ea77646f6e8686a3f9332e</eCH-0058:messageId>
    <eCH-0058:ourBusinessReferenceId>service d'admission</eCH-0058:ourBusinessReferenceId>
    <eCH-0058:uniqueIdBusinessTransaction>74738ff5536759589aee98ffdc1876</eCH-0058:unique-
oldBusinessTransaction>
    <eCH-0058:messageType>1021</eCH-0058:messageType>
    <eCH-0058:sendingApplication>
      <eCH-0058:manufacturer>MonEntreprise</eCH-0058:manufacturer>
      <eCH-0058:product>MonProduit</eCH-0058:product>
      <eCH-0058:productVersion>1.1</eCH-0058:productVersion>
    </eCH-0058:sendingApplication>
    <eCH-0058:messageDate>2016-11-17T09:30:47Z</eCH-0058:messageDate>
    <eCH-0058:action>5</eCH-0058:action>
    <eCH-0058:testDeliveryFlag>true</eCH-0058:testDeliveryFlag>
  </eCH-0214:header>
  <eCH-0214:content>
    <eCH-0214:SPIDCategory>EPD-ID.BAG.ADMIN.CH</eCH-0214:SPIDCategory>
    <eCH-0214:responseLanguage>FR</eCH-0214:responseLanguage>
    <eCH-0214:getInfoPersonRequest>
      <eCH-0214:getInfoPersonRequestId>1</eCH-0214:getInfoPersonRequestId>
      <eCH-0214:detailLevelOfResponse>standard</eCH-0214:detailLevelOfResponse>
      <eCH-0214:pid>
        <eCH-0214:vn>7560000000002</eCH-0214:vn>
      </eCH-0214:pid>
    </eCH-0214:getInfoPersonRequest>
    <eCH-0214:getInfoPersonRequest>
      <eCH-0214:getInfoPersonRequestId>2</eCH-0214:getInfoPersonRequestId>
      <eCH-0214:detailLevelOfResponse>standard</eCH-0214:detailLevelOfResponse>
      <eCH-0214:pid>
        <eCH-0214:vn>7561234567897</eCH-0214:vn>
      </eCH-0214:pid>
    </eCH-0214:getInfoPersonRequest>
    <eCH-0214:getInfoPersonRequest>
      <eCH-0214:getInfoPersonRequestId>3</eCH-0214:getInfoPersonRequestId>
      <eCH-0214:detailLevelOfResponse>standard</eCH-0214:detailLevelOfResponse>
      <eCH-0214:pid>
        <eCH-0214:vn>7561111111111</eCH-0214:vn>
      </eCH-0214:pid>
    </eCH-0214:getInfoPersonRequest>
  </eCH-0214:content>
</eCH-0214:request>
```



```
</eCH-0214:content>
</eCH-0214:request>
```

4.1.2 Réponse

```
<?xml version="1.0" encoding="UTF-8"?>
<eCH-0214:response minorVersion="0"
  xmlns:xsi="http://www.w3.org/2001/XMLSchema-instance"
  xmlns:eCH-0007="http://www.ech.ch/xmlns/eCH-0007/5"
  xmlns:eCH-0008="http://www.ech.ch/xmlns/eCH-0008/3"
  xmlns:eCH-0011="http://www.ech.ch/xmlns/eCH-0011/8"
  xmlns:eCH-0021="http://www.ech.ch/xmlns/eCH-0021/7"
  xmlns:eCH-0044="http://www.ech.ch/xmlns/eCH-0044/4"
  xmlns:eCH-0058="http://www.ech.ch/xmlns/eCH-0058/5"
  xmlns:eCH-0213-commons="http://www.ech.ch/xmlns/eCH-0213-commons/1"
  xmlns:eCH-0214="http://www.ech.ch/xmlns/eCH-0214/2"
  xsi:schemaLocation="http://www.ech.ch/xmlns/eCH-0214/2 http://www.ech.ch/xmlns/eCH-
0214/2/eCH-0214-2-0.xsd">
  <eCH-0214:header>
    <eCH-0058:senderId>sedex://T3-CH-24</eCH-0058:senderId>
    <eCH-0058:recipientId>sedex://T4-237196-8</eCH-0058:recipientId>
    <eCH-0058:messageId>99fddb13d9ba66776g6a6866b9c1222f</eCH-0058:messageId>
    <eCH-0058:referenceMessageId>62fdee70d9ea77646f6e8686a3f9332e</eCH-0058:referenceMes-
sageId>
    <eCH-0058:ourBusinessReferenceId>AQ</eCH-0058:ourBusinessReferenceId>
    <eCH-0058:yourBusinessReferenceId>service d'admission</eCH-0058:yourBusinessReferenceId>
    <eCH-0058:uniqueIdBusinessTransaction>74738ff5536759589aee98ffdc1876</eCH-0058:uni-
queldBusinessTransaction>
    <eCH-0058:messageType>1021</eCH-0058:messageType>
    <eCH-0058:sendingApplication>
      <eCH-0058:manufacturer>regcent.zas.admin.ch</eCH-0058:manufacturer>
      <eCH-0058:product>WUPISPID</eCH-0058:product>
      <eCH-0058:productVersion>1.0</eCH-0058:productVersion>
    </eCH-0058:sendingApplication>
    <eCH-0058:messageDate>2016-11-17T09:30:48</eCH-0058:messageDate>
    <eCH-0058:action>6</eCH-0058:action>
    <eCH-0058:testDeliveryFlag>true</eCH-0058:testDeliveryFlag>
  </eCH-0214:header>
  <eCH-0214:positiveResponse>
    <eCH-0214:SPIDCategory>EPD-ID.BAG.ADMIN.CH</eCH-0214:SPIDCategory>
    <eCH-0214:getInfoPersonResponse>
      <eCH-0214:getInfoPersonRequestId>1</eCH-0214:getInfoPersonRequestId>
      <eCH-0214:echoPidRequest>
        <eCH-0214:vn>7560000000002</eCH-0214:vn>
      </eCH-0214:echoPidRequest>
      <eCH-0214:pids>
        <eCH-0213-commons:vn>7560000000002</eCH-0213-commons:vn>
        <eCH-0213-commons:SPID>761337612345678908</eCH-0213-commons:SPID>
      </eCH-0214:pids>
      <eCH-0214:personFromUPI>
        <eCH-0213-commons:recordTimestamp>2010-12-17T09:30:47Z</eCH-0213-commons:record-
Timestamp>
        <eCH-0213-commons:firstName>Peter Paul</eCH-0213-commons:firstName>
        <eCH-0213-commons:officialName>Dupont</eCH-0213-commons:officialName>
        <eCH-0213-commons:sex>1</eCH-0213-commons:sex>
        <eCH-0213-commons:dateOfBirth>
          <eCH-0044:yearMonthDay>1967-01-12</eCH-0044:yearMonthDay>
        </eCH-0213-commons:dateOfBirth>
        <eCH-0213-commons:placeOfBirth>
```



```

    <eCH-0011:swissTown>
      <eCH-0007:municipalityName>Buchs (SG)</eCH-0007:municipalityName>
      <eCH-0007:historyMunicipalityId>10077</eCH-0007:historyMunicipalityId>
    </eCH-0011:swissTown>
  </eCH-0213-commons:placeOfBirth>
  <eCH-0213-commons:mothersName>
    <eCH-0021:firstName>Marie Anna</eCH-0021:firstName>
    <eCH-0021:officialName>Müller</eCH-0021:officialName>
  </eCH-0213-commons:mothersName>
  <eCH-0213-commons:fathersName>
    <eCH-0021:firstName>Johannes</eCH-0021:firstName>
    <eCH-0021:officialName>Dupont</eCH-0021:officialName>
  </eCH-0213-commons:fathersName>
  <eCH-0213-commons:nationalityData>
    <eCH-0011:nationalityStatus>2</eCH-0011:nationalityStatus>
    <eCH-0011:countryInfo>
      <eCH-0011:country>
        <eCH-0008:countryId>8100</eCH-0008:countryId>
        <eCH-0008:countryNameShort>Suisse</eCH-0008:countryNameShort>
      </eCH-0011:country>
    </eCH-0011:countryInfo>
  </eCH-0213-commons:nationalityData>
</eCH-0214:personFromUPI>
</eCH-0214:getInfoPersonResponse>
<eCH-0214:getInfoPersonResponse>
  <eCH-0214:getInfoPersonRequestId>2</eCH-0214:getInfoPersonRequestId>
  <eCH-0214:echoPidRequest>
    <eCH-0214:vn>7561234567897</eCH-0214:vn>
  </eCH-0214:echoPidRequest>
  <eCH-0214:pids>
    <eCH-0213-commons:vn>7560101010108</eCH-0213-commons:vn>
    <eCH-0213-commons:SPID>761337610000000002</eCH-0213-commons:SPID>
  </eCH-0214:pids>
  <eCH-0214:personFromUPI>
    <eCH-0213-commons:recordTimestamp>2010-12-17T09:30:47Z</eCH-0213-commons:record-
Timestamp>
    <eCH-0213-commons:firstName>Carmen</eCH-0213-commons:firstName>
    <eCH-0213-commons:officialName>Muster</eCH-0213-commons:officialName>
    <eCH-0213-commons:sex>2</eCH-0213-commons:sex>
    <eCH-0213-commons:dateOfBirth>
      <eCH-0044:yearMonthDay>1968-02-18</eCH-0044:yearMonthDay>
    </eCH-0213-commons:dateOfBirth>
    <eCH-0213-commons:placeOfBirth>
      <eCH-0011:foreignCountry>
        <eCH-0011:country>
          <eCH-0008:countryId>8212</eCH-0008:countryId>
          <eCH-0008:countryNameShort>France</eCH-0008:countryNameShort>
        </eCH-0011:country>
        <eCH-0011:town>Paris</eCH-0011:town>
      </eCH-0011:foreignCountry>
    </eCH-0213-commons:placeOfBirth>
    <eCH-0213-commons:mothersName>
      <eCH-0021:firstName>Emma</eCH-0021:firstName>
      <eCH-0021:officialName>Muster</eCH-0021:officialName>
    </eCH-0213-commons:mothersName>
    <eCH-0213-commons:fathersName>
      <eCH-0021:firstName>John</eCH-0021:firstName>
      <eCH-0021:officialName>Muster</eCH-0021:officialName>
    </eCH-0213-commons:fathersName>
    <eCH-0213-commons:nationalityData>

```

```

    <eCH-0011:nationalityStatus>2</eCH-0011:nationalityStatus>
    <eCH-0011:countryInfo>
      <eCH-0011:country>
        <eCH-0008:countryId>8100</eCH-0008:countryId>
        <eCH-0008:countryNameShort>Suisse</eCH-0008:countryNameShort>
      </eCH-0011:country>
    </eCH-0011:countryInfo>
  </eCH-0213-commons:nationalityData>
</eCH-0214:personFromUPI>
</eCH-0214:getInfoPersonResponse>
<eCH-0214:getInfoPersonResponse>
  <eCH-0214:getInfoPersonRequestId>3</eCH-0214:getInfoPersonRequestId>
  <eCH-0214:negativReportOnGetInfoPerson>
    <eCH-0213-commons:notice>
      <eCH-0213-commons:code>300201</eCH-0213-commons:code>
      <eCH-0213-commons:descriptionLanguage>FR</eCH-0213-commons:descriptionLanguage>
      <eCH-0213-commons:codeDescription>Le NAVS n'est pas bien formé</eCH-0213-com-
mons:codeDescription>
    </eCH-0213-commons:notice>
    <eCH-0213-commons:data/>
  </eCH-0214:negativReportOnGetInfoPerson>
</eCH-0214:getInfoPersonResponse>
</eCH-0214:positiveResponse>
</eCH-0214:response>

```

4.2 Recherche des attributs d'une personne au moyen de ses attributs démographiques

Le Header de la demande et de la réponse étant indépendants des possibilités de requête, il n'est pas détaillé dans cet exemple par souci de simplicité.

4.2.1 Demande

```

<?xml version="1.0" encoding="UTF-8"?>
<eCH-0214:request minorVersion="0"
  xmlns:xsi="http://www.w3.org/2001/XMLSchema-instance"
  xmlns:eCH-0007="http://www.ech.ch/xmlns/eCH-0007/5"
  xmlns:eCH-0008="http://www.ech.ch/xmlns/eCH-0008/3"
  xmlns:eCH-0011="http://www.ech.ch/xmlns/eCH-0011/8"
  xmlns:eCH-0021="http://www.ech.ch/xmlns/eCH-0021/7"
  xmlns:eCH-0044="http://www.ech.ch/xmlns/eCH-0044/4"
  xmlns:eCH-0058="http://www.ech.ch/xmlns/eCH-0058/5"
  xmlns:eCH-0213-commons="http://www.ech.ch/xmlns/eCH-0213-commons/1"
  xmlns:eCH-0214="http://www.ech.ch/xmlns/eCH-0214/2"
  xsi:schemaLocation="http://www.ech.ch/xmlns/eCH-0214/2 http://www.ech.ch/xmlns/eCH-
0214/2/eCH-0214-2-0.xsd">
  <eCH-0214:header>
  ...
  </eCH-0214:header>
  <eCH-0214:content>
    <eCH-0214:SPIDCategory>EPD-ID.BAG.ADMIN.CH</eCH-0214:SPIDCategory>
    <eCH-0214:responseLanguage>FR</eCH-0214:responseLanguage>
    <eCH-0214:searchPersonRequest>
      <eCH-0214:searchPersonRequestId>1</eCH-0214:searchPersonRequestId>
      <eCH-0214:algorithm>default</eCH-0214:algorithm>
      <eCH-0214:searchedPerson>

```

```

<eCH-0213-commons:firstName>Marie-Pierre</eCH-0213-commons:firstName>
<eCH-0213-commons:officialName>Müller</eCH-0213-commons:officialName>
<eCH-0213-commons:sex>2</eCH-0213-commons:sex>
<eCH-0213-commons:dateOfBirth>
  <eCH-0044:yearMonthDay>1967-01-13</eCH-0044:yearMonthDay>
</eCH-0213-commons:dateOfBirth>
<eCH-0213-commons:placeOfBirth>
  <eCH-0011:swissTown>
    <eCH-0007:municipalityName>Buchs (ZH)</eCH-0007:municipalityName>
    <eCH-0007:cantonAbbreviation >SG</eCH-0007:cantonAbbreviation >
    <eCH-0007:historyMunicipalityId>10080</eCH-0007:historyMunicipalityId>
  </eCH-0011:swissTown>
</eCH-0213-commons:placeOfBirth>
<eCH-0213-commons:mothersName>
  <eCH-0021:firstName>Marie Anna</eCH-0021:firstName>
  <eCH-0021:officialName>Müller</eCH-0021:officialName>
</eCH-0213-commons:mothersName>
<eCH-0213-commons:fathersName>
  <eCH-0021:firstName>Johannes</eCH-0021:firstName>
  <eCH-0021:officialName>Müller</eCH-0021:officialName>
</eCH-0213-commons:fathersName>
<eCH-0213-commons:nationalityData>
  <eCH-0011:nationalityStatus>2</eCH-0011:nationalityStatus>
  <eCH-0011:countryInfo>
    <eCH-0011:country>
      <eCH-0008:countryId>8100</eCH-0008:countryId>
      <eCH-0008:countryNameShort>Suisse</eCH-0008:countryNameShort>
    </eCH-0011:country>
  </eCH-0011:countryInfo>
</eCH-0213-commons:nationalityData>
</eCH-0214:searchedPerson>
</eCH-0214:searchPersonRequest>
</eCH-0214:content>
</eCH-0214:request>

```

4.2.2 Réponse

```

<?xml version="1.0" encoding="UTF-8"?>
<eCH-0214:response minorVersion="0"
  xmlns:xsi="http://www.w3.org/2001/XMLSchema-instance"
  xmlns:eCH-0007="http://www.ech.ch/xmlns/eCH-0007/5"
  xmlns:eCH-0008="http://www.ech.ch/xmlns/eCH-0008/3"
  xmlns:eCH-0011="http://www.ech.ch/xmlns/eCH-0011/8"
  xmlns:eCH-0021="http://www.ech.ch/xmlns/eCH-0021/7"
  xmlns:eCH-0044="http://www.ech.ch/xmlns/eCH-0044/4"
  xmlns:eCH-0058="http://www.ech.ch/xmlns/eCH-0058/5"
  xmlns:eCH-0213-commons="http://www.ech.ch/xmlns/eCH-0213-commons/1"
  xmlns:eCH-0214="http://www.ech.ch/xmlns/eCH-0214/2"
  xsi:schemaLocation="http://www.ech.ch/xmlns/eCH-0214/2 http://www.ech.ch/xmlns/eCH-
0214/2/eCH-0214-2-0.xsd">
  <eCH-0214:header>
  ...
  </eCH-0214:header>
  <eCH-0214:positiveResponse>
    <eCH-0214:SPIDCategory>EPD-ID.BAG.ADMIN.CH</eCH-0214:SPIDCategory>
    <eCH-0214:searchPersonResponse>
      <eCH-0214:searchPersonRequestId>1</eCH-0214:searchPersonRequestId>
    <eCH-0214:notice>

```

```

<eCH-0214:code>200312</eCH-0214:code>
<eCH-0214:descriptionLanguage>FR</eCH-0214:descriptionLanguage>
<eCH-0214:codeDescription>Le code historisé de la commune de naissance et l'abréviation du
canton ne sont pas compatibles, le lieu de naissance sera ignoré.</eCH-0214:codeDescription>
<eCH-0214:comment>historyMunicipalityId = 10077, Buchs (ZH), cantonAbbreviation =
SG</eCH-0214:comment>
</eCH-0214:notice>
<eCH-0214:maybeFound>
<eCH-0214:candidate>
<eCH-0214:pids>
<eCH-0213-commons:vn>7560000000002</eCH-0213-commons:vn>
<eCH-0213-commons:SPID>761337612345678908</eCH-0213-commons:SPID>
</eCH-0214:pids>
<eCH-0214:personFromUPI>
<eCH-0213-commons:recordTimestamp>2010-12-17T09:30:47Z</eCH-0213-commons:re-
cordTimestamp>
<eCH-0213-commons:firstName>Marie-Pierre</eCH-0213-commons:firstName>
<eCH-0213-commons:officialName>Dupont</eCH-0213-commons:officialName>
<eCH-0213-commons:sex>2</eCH-0213-commons:sex>
<eCH-0213-commons:dateOfBirth>
<eCH-0044:yearMonthDay>1967-01-12</eCH-0044:yearMonthDay>
</eCH-0213-commons:dateOfBirth>
<eCH-0213-commons:placeOfBirth>
<eCH-0011:swissTown>
<eCH-0007:municipalityName>Buchs (SG)</eCH-0007:municipalityName>
<eCH-0007:historyMunicipalityId>10077</eCH-0007:historyMunicipalityId>
</eCH-0011:swissTown>
</eCH-0213-commons:placeOfBirth>
<eCH-0213-commons:mothersName>
<eCH-0021:firstName>Marie Anna</eCH-0021:firstName>
<eCH-0021:officialName>Müller</eCH-0021:officialName>
</eCH-0213-commons:mothersName>
<eCH-0213-commons:fathersName>
<eCH-0021:firstName>Johannes</eCH-0021:firstName>
<eCH-0021:officialName>Müller</eCH-0021:officialName>
</eCH-0213-commons:fathersName>
<eCH-0213-commons:nationalityData>
<eCH-0011:nationalityStatus>2</eCH-0011:nationalityStatus>
<eCH-0011:countryInfo>
<eCH-0011:country>
<eCH-0008:countryId>8100</eCH-0008:countryId>
<eCH-0008:countryNameShort>Suisse</eCH-0008:countryNameShort>
</eCH-0011:country>
</eCH-0011:countryInfo>
</eCH-0213-commons:nationalityData>
</eCH-0214:personFromUPI>
<eCH-0214:historicalValuesPersonFromUPI>
<eCH-0213-commons:recordTimestamp>2002-03-04T10:11:12Z</eCH-0213-commons:re-
cordTimestamp>
<eCH-0213-commons:firstName>Marie-Pierre</eCH-0213-commons:firstName>
<eCH-0213-commons:officialName>Müller</eCH-0213-commons:officialName>
<eCH-0213-commons:sex>2</eCH-0213-commons:sex>
<eCH-0213-commons:dateOfBirth>
<eCH-0044:yearMonthDay>1967-01-12</eCH-0044:yearMonthDay>
</eCH-0213-commons:dateOfBirth>
<eCH-0213-commons:placeOfBirth>
<eCH-0011:swissTown>
<eCH-0007:municipalityName>Buchs (SG)</eCH-0007:municipalityName>
<eCH-0007:historyMunicipalityId>10077</eCH-0007:historyMunicipalityId>
</eCH-0011:swissTown>

```

```

</eCH-0213-commons:placeOfBirth>
<eCH-0213-commons:mothersName>
  <eCH-0021:firstName>Marie Anna</eCH-0021:firstName>
  <eCH-0021:officialName>Müller</eCH-0021:officialName>
</eCH-0213-commons:mothersName>
<eCH-0213-commons:fathersName>
  <eCH-0021:firstName>Johannes</eCH-0021:firstName>
  <eCH-0021:officialName>Müller</eCH-0021:officialName>
</eCH-0213-commons:fathersName>
<eCH-0213-commons:nationalityData>
  <eCH-0011:nationalityStatus>2</eCH-0011:nationalityStatus>
  <eCH-0011:countryInfo>
    <eCH-0011:country>
      <eCH-0008:countryId>8100</eCH-0008:countryId>
      <eCH-0008:countryNameShort>Suisse</eCH-0008:countryNameShort>
    </eCH-0011:country>
  </eCH-0011:countryInfo>
</eCH-0213-commons:nationalityData>
</eCH-0214:historicalValuesPersonFromUPI>
</eCH-0214:candidate>
<eCH-0214:candidate>
  <eCH-0214:pids>
    <eCH-0213-commons:vn>7560000000002</eCH-0213-commons:vn>
    <eCH-0213-commons:SPID>761337612345678908</eCH-0213-commons:SPID>
  </eCH-0214:pids>
  <eCH-0214:personFromUPI>
    <eCH-0213-commons:recordTimestamp>2010-12-17T09:30:47Z</eCH-0213-commons:re-
cordTimestamp>
    <eCH-0213-commons:firstName>Pierre</eCH-0213-commons:firstName>
    <eCH-0213-commons:officialName>Müller</eCH-0213-commons:officialName>
    <eCH-0213-commons:sex>1</eCH-0213-commons:sex>
    <eCH-0213-commons:dateOfBirth>
      <eCH-0044:yearMonthDay>1967-01-13</eCH-0044:yearMonthDay>
    </eCH-0213-commons:dateOfBirth>
    <eCH-0213-commons:placeOfBirth>
      <eCH-0011:swissTown>
        <eCH-0007:municipalityName>Buchs (ZH)</eCH-0007:municipalityName>
        <eCH-0007:historyMunicipalityId>10080</eCH-0007:historyMunicipalityId>
      </eCH-0011:swissTown>
    </eCH-0213-commons:placeOfBirth>
    <eCH-0213-commons:mothersName>
      <eCH-0021:firstName>Marianne</eCH-0021:firstName>
      <eCH-0021:officialName>Müller</eCH-0021:officialName>
    </eCH-0213-commons:mothersName>
    <eCH-0213-commons:fathersName>
      <eCH-0021:firstName>Jean</eCH-0021:firstName>
      <eCH-0021:officialName>Müller</eCH-0021:officialName>
    </eCH-0213-commons:fathersName>
    <eCH-0213-commons:nationalityData>
      <eCH-0011:nationalityStatus>2</eCH-0011:nationalityStatus>
      <eCH-0011:countryInfo>
        <eCH-0011:country>
          <eCH-0008:countryId>8100</eCH-0008:countryId>
          <eCH-0008:countryNameShort>Suisse</eCH-0008:countryNameShort>
        </eCH-0011:country>
      </eCH-0011:countryInfo>
    </eCH-0213-commons:nationalityData>
  </eCH-0214:personFromUPI>
</eCH-0214:candidate>
</eCH-0214:maybeFound>

```



```

    </eCH-0214:searchPersonResponse>
  </eCH-0214:positiveResponse>
</eCH-0214:response>

```

4.3 Comparaison du lien entre SPID et NAVS

Le Header de la demande et la réponse étant indépendants des possibilités de requête, seul le bloc *content* de la demande est évoqué dans cet exemple dans un souci de simplicité.

4.3.1 Demande

```

<?xml version="1.0" encoding="UTF-8"?>
<eCH-0214:request minorVersion="0"
  xmlns:xsi="http://www.w3.org/2001/XMLSchema-instance"
  xmlns:eCH-0058="http://www.ech.ch/xmlns/eCH-0058/5"
  xmlns:eCH-0214="http://www.ech.ch/xmlns/eCH-0214/2"
  xsi:schemaLocation="http://www.ech.ch/xmlns/eCH-0214/2 http://www.ech.ch/xmlns/eCH-
0214/2/eCH-0214-2-0.xsd">
  <eCH-0214:header>
  ...
  </eCH-0214:header>
  <eCH-0214:content>
    <eCH-0214:SPIDCategory>EPD-ID.BAG.ADMIN.CH</eCH-0214:SPIDCategory>
    <eCH-0214:responseLanguage>FR</eCH-0214:responseLanguage>
    <eCH-0214:compareDataRequest>
      <eCH-0214:compareDataRequestId>1</eCH-0214:compareDataRequestId>
      <eCH-0214:pids>
        <eCH-0214:vn>7560000000002</eCH-0214:vn>
        <eCH-0214:SPID>761337610000000002</eCH-0214:SPID>
      </eCH-0214:pids>
    </eCH-0214:compareDataRequest>
    <eCH-0214:compareDataRequest>
      <eCH-0214:compareDataRequestId>2</eCH-0214:compareDataRequestId>
      <eCH-0214:pids>
        <eCH-0214:vn>75611111111113</eCH-0214:vn>
        <eCH-0214:SPID>761337611111111113</eCH-0214:SPID>
      </eCH-0214:pids>
    </eCH-0214:compareDataRequest>
    <eCH-0214:compareDataRequest>
      <eCH-0214:compareDataRequestId>3</eCH-0214:compareDataRequestId>
      <eCH-0214:pids>
        <eCH-0214:vn>7562222222222</eCH-0214:vn>
        <eCH-0214:SPID>761337612222222224</eCH-0214:SPID>
      </eCH-0214:pids>
    </eCH-0214:compareDataRequest>
  </eCH-0214:content>
</eCH-0214:request>

```

4.3.2 Réponse

```

<?xml version="1.0" encoding="UTF-8"?>
<eCH-0214:response minorVersion="0"
  xmlns:xsi="http://www.w3.org/2001/XMLSchema-instance"
  xmlns:eCH-0058="http://www.ech.ch/xmlns/eCH-0058/5"
  xmlns:eCH-0214="http://www.ech.ch/xmlns/eCH-0214/2"
  xmlns:eCH-0213-commons="http://www.ech.ch/xmlns/eCH-0213-commons/1"

```

```

xsi:schemaLocation="http://www.ech.ch/xmlns/eCH-0214/2 http://www.ech.ch/xmlns/eCH-
0214/2/eCH-0214-2-0.xsd">
<eCH-0214:header>
...
</eCH-0214:header>
<eCH-0214:positiveResponse>
<eCH-0214:SPIDCategory>EPD-ID.BAG.ADMIN.CH</eCH-0214:SPIDCategory>
<eCH-0214:compareDataResponse>
<eCH-0214:compareDataRequestId>1</eCH-0214:compareDataRequestId>
<eCH-0214:echoPidsRequest>
<eCH-0214:vn>7560000000002</eCH-0214:vn>
<eCH-0214:SPID>761337610000000002</eCH-0214:SPID>
</eCH-0214:echoPidsRequest>
<eCH-0214:identicalData/>
</eCH-0214:compareDataResponse>
<eCH-0214:compareDataResponse>
<eCH-0214:compareDataRequestId>2</eCH-0214:compareDataRequestId>
<eCH-0214:echoPidsRequest>
<eCH-0214:vn>7560000000002</eCH-0214:vn>
<eCH-0214:SPID>761337610000000002</eCH-0214:SPID>
</eCH-0214:echoPidsRequest>
<eCH-0214:differentData>
<eCH-0214:pids>
<eCH-0213-commons:vn>7560101010108</eCH-0213-commons:vn>
<eCH-0213-commons:SPID>761337610000000002</eCH-0213-commons:SPID>
</eCH-0214:pids>
</eCH-0214:differentData>
</eCH-0214:compareDataResponse>
<eCH-0214:compareDataResponse>
<eCH-0214:compareDataRequestId>3</eCH-0214:compareDataRequestId>
<eCH-0214:negativReportOnCompareData>
<eCH-0213-commons:notice>
<eCH-0213-commons:code>300201</eCH-0213-commons:code>
<eCH-0213-commons:descriptionLanguage>FR</eCH-0213-commons:descriptionLanguage>
<eCH-0213-commons:codeDescription>Le NAVS n'est pas bien formé</eCH-0213-com-
mons:codeDescription>
</eCH-0213-commons:notice>
<eCH-0213-commons:data/>
</eCH-0214:negativReportOnCompareData>
</eCH-0214:compareDataResponse>
</eCH-0214:positiveResponse>
</eCH-0214:response>

```

5 Sécurité

Les considérations de sécurité dépendent du contexte d'implémentation et doivent y être décrites.

6 Exclusion de responsabilité - droits de tiers

Les normes élaborées par l'Association **eCH** et mises gratuitement à la disposition des utilisateurs, ainsi que les normes de tiers adoptées, ont seulement valeur de recommandations. L'Association **eCH** ne peut en aucun cas être tenue pour responsable des décisions ou mesures prises par un utilisateur sur la base des documents qu'elle met à disposition. L'utilisateur est tenu d'étudier attentivement les documents avant de les mettre en application et au besoin de procéder aux consultations appropriées. Les normes **eCH** ne remplacent en aucun cas les consultations techniques, organisationnelles ou juridiques appropriées dans un cas concret.

Les documents, méthodes, normes, procédés ou produits référencés dans les normes **eCH** peuvent le cas échéant être protégés par des dispositions légales sur les marques, les droits d'auteur ou les brevets. L'obtention des autorisations nécessaires auprès des personnes ou organisations détentrices des droits relève de la seule responsabilité de l'utilisateur.

Bien que l'Association **eCH** mette tout en œuvre pour assurer la qualité des normes qu'elle publie, elle ne peut fournir aucune assurance ou garantie quant à l'absence d'erreur, l'actualité, l'exhaustivité et l'exactitude des documents et informations mis à disposition. La teneur des normes **eCH** peut être modifiée à tout moment sans préavis.

Toute responsabilité relative à des dommages que l'utilisateur pourrait subir par suite de l'utilisation des normes **eCH** est exclue dans les limites des réglementations applicables.

7 Droits d'auteur

Tout auteur de normes **eCH** en conserve la propriété intellectuelle. Il s'engage toutefois à mettre gratuitement, et pour autant que ce soit possible, la propriété intellectuelle en question ou ses droits à une propriété intellectuelle de tiers à la disposition des groupes de spécialistes respectifs ainsi qu'à l'association **eCH**, pour une utilisation et un développement sans restriction dans le cadre des buts de l'association.

Les normes élaborées par les groupes de spécialistes peuvent, moyennant mention des auteurs **eCH** respectifs, être utilisées, développées et déployées gratuitement et sans restriction.

Les normes **eCH** sont complètement documentées et libres de toute restriction relevant du droit des brevets ou de droits de licence. La documentation correspondante peut être obtenue gratuitement.

Les présentes dispositions s'appliquent exclusivement aux normes élaborées par **eCH**, non aux normes ou produits de tiers auxquels il est fait référence dans les normes **eCH**. Les normes incluront les références appropriées aux droits de tiers.

Annexe A – Références & bibliographie

- [1] eCH-0213 - Annonces UPI/SPID Version 1.0, eCH, <http://www.ech.ch/>
- [2] Site Web de la CdC, <http://www.zas.admin.ch> > Partenaires et institutions > EPD-ID (pas encore publié au moment de rédiger ce document)

Annexe B – Collaboration & vérification

Martin Stingelin	Stingelin Informatik
Pierre-Antoine Rey	Centrale de compensation
Yann Cena	Centrale de compensation
Céline Mercier	Centrale de compensation
Alex Pavlovic	Centrale de compensation

Annexe C – Abréviations & glossaire

AVS	Assurance-vieillesse et survivants
NAVS	Numéro d'assuré de l'AVS
SPID	Identificateur sectoriel de la personne
UPI	Base de données centrale, qui gère le NAVS et administre le SPID
CdC	Centrale de compensation dans le domaine du premier pilier des assurances sociales

Annexe D – Modifications par rapport à la version précédente

La modifications par rapport à la version 1.0 sont:

- 1) Introduction du type de données *noticeType* qui décrit une indication.
- 2) Introduction de la possibilité d'ajouter une ou plusieurs indications globales dans la réponse
- 3) Introduction de la possibilité d'ajouter une ou plusieurs indications dans la réponse de chaque sous-requête

Annexe E – Liste des figures

Figure 1: Flux d’annonces..... 5
 Figure 2: Lien entre la sous-requête et l’unité de réponse..... 6
 Figure 3: Dépendances des schémas..... 34

Annexe F – Liste des tableaux

Table 1: Valeurs possibles pour le type *detailLevelOfResponseType* 10

Annexe G – Schémas importés

Les schémas suivants sont importés dans le schéma eCH-0214 -2-0.xsd:

- eCH-0011-8-1.xsd: Norme concernant les données Données personnelles
- eCH-0044-4-1.xsd: Norme concernant les données Echange d’identifications de personne
- eCH-0058-5-0.xsd: Norme d’interface Cadre d’annonce
- eCH-0213-commons-1-0.xsd: Annonces UPI/SPID – Types communs de données

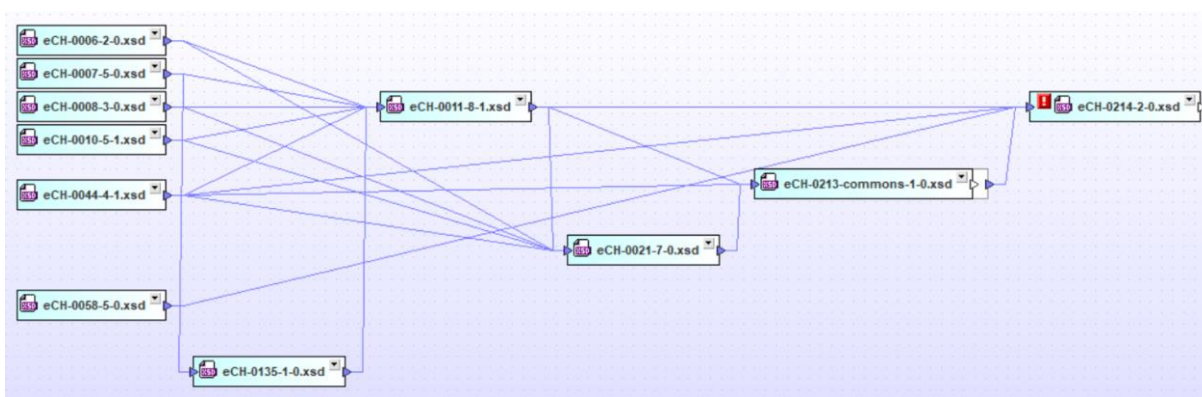


Figure 3: Dépendances des schémas