

eCH-0213 – Norme d'interface Annonces UPI/SPID

Nom	Norme d'interface Annonces UPI/SPID
eCH- nombre	eCH-0213
Catégorie	Norme
Stade	Définie
Version	1.0
Statut	Aprouvée
Date de décision	2017-09-06
Date de publication	2017-09-13
Remplacé version	-
Condition préalable	eCH-0011 Version 8.1 eCH-0044 Version 4.1 eCH-0058 Version 5.0
Annexes	-
Langues	Allemand (original), français (traduction)
Auteurs	Groupe spécialisé Annonces Hanspeter Naef, Centrale de compensation , hanspeter.naef@zas.admin.ch Martin Stingelin, Stingelin Informatik, martin.stingelin@stingelin-informatik.com
Éditeur / Distribution	Association eCH, Mainaustrasse 30, case postale, 8034 Zurich T 044 388 74 64, F 044 388 71 80 www.ech.ch / info@ech.ch

Condensé

La tenue d'un système d'identification sectorielle de personne (SPID) reposant sur le numéro AVS passe par la communication entre les utilisateurs du SPID et un organisme central, lui-même en charge du NAVS et de l'administration du SPID (UPI). La norme d'interface eCH-0213 couvre toutes les annonces basées sur le SPID, inscrites dans l'UPI. Cette norme décrit également les types communs (eCH-0213-commons), qui surviennent dans les différentes normes relatives aux SPID.

Sommaire

1	Introduction.....	5
1.1	Statut.....	5
1.2	Champ d'application	5
1.3	Notation	6
2	Modélisation.....	7
2.1	Modèle de données dans le cadre de la transmission	7
2.2	Diagramme de statut du NAVS et du SPID	8
2.3	Variantes.....	9
2.3.1	Variante 1.....	9
2.3.2	Variante 2.....	9
2.3.3	Exemples d'évolution du statut dans la variante 2.....	9
2.3.3.1	Création d'un SPID	10
2.3.3.2	Annulation d'un SPID.....	10
2.3.3.3	Inactivation d'un NAVS et d'un SPID.....	11
2.4	Principaux processus qui soutiennent la norme eCH-0213	11
2.4.1	Création d'un SPID	11
2.4.2	Inactivation d'un SPID	12
2.4.3	Annulation d'un SPID	12
2.4.4	Répétition de la dernière réponse	12
3	Types de données communes.....	13
3.1	Types de données simples.....	13
3.1.1	codeDescriptionType	13
3.1.2	codeType	13
3.1.3	commentType	14
3.1.4	SPIDType.....	14
3.1.5	vnStatusType	14
3.2	Type de données complexe.....	15
3.2.1	negativeReportType	15
3.2.2	personFromUPIType	15
3.2.3	personToUPIType	17
3.2.4	pidsFromUPIType	18
3.2.5	pidsToUPIType	18
3.2.6	warningType	19
4	Structure des données.....	19
4.1	Types de données simples.....	19
4.1.1	actionOnSPIDType	19

4.1.2	additionalInputParameterKeyType	20
4.1.3	additionalInputParameterValueType	20
4.2	Demande	21
4.3	Réponse	23
4.3.1	Réponse positive.....	23
4.3.1.1	Avertissements	24
4.3.2	Annonce d'erreur.....	24
5	Exemples XML	25
5.1	Création d'un SPID	25
5.1.1	Demande	25
5.1.2	Réponse	26
5.1.2.1	Réponse positive sans avertissement	26
5.1.2.2	Réponse positive avec avertissement	28
5.1.2.3	Annonce d'erreur	29
5.2	Inactivation d'un SPID	32
5.3	Annulation d'un SPID	32
6	Considérations de sécurité	32
7	Exclusion de responsabilité - droits de tiers	33
8	Droits d'auteur	33
	Annexe A – Références & bibliographie	34
	Annexe B – Collaboration & vérification	34
	Annexe C – Abréviations et glossaire	34
	Annexe D – Modifications par rapport à la version précédente	35
	Annexe E – Liste des figures	35
	Annexe F – Schémas importés	36

Indication

La forme épïcène sera évitée lorsque cela est possible dans un souci de lisibilité et d'intelligibilité. Le nom commun sera utilisé si besoin afin de simplifier la forme, ce qui implicitement couvre l'autre genre.

1 Introduction

1.1 Statut

Approuvé: le document a été approuvé par le Comité des experts et a force normative pour le domaine d'application défini dans la sphère de validité stipulée..

1.2 Champ d'application

L'entrée en vigueur du numéro d'assuré AVS à 13 chiffres (NAVS) en 2008 s'est accompagnée d'une forte expansion de l'utilisation systématique du NAVS. La mise en place d'un identificateur sectoriel de personne (SPID) s'impose lorsque, pour des raisons de sécurité, l'utilisation du NAVS est proscrite dans un secteur particulier. Il peut être opportun de baser le SPID sur le NAVS afin de profiter de l'absence d'ambiguïté autour ce dernier quant à l'identification de la personne. Un SPID basé sur le NAVS implique que les utilisateurs du SPID et un organisme central, en charge de tenir le système de NAVS et d'administrer le SPID (UPI), s'échangent des données. Dans le cadre d'eCH en trois interfaces, cet échange de données a été divisé:

- eCH-0213, Annonces UPI/SPID: cette interface couvre toutes les annonces basées sur le SPID, inscrites dans l'UPI. Cette norme décrit également les types communs des trois interfaces (eCH-0213-commons). La communication repose sur une requête adressée à l'UPI et la réponse de ces derniers.
- eCH-0214, Requête UPI/SPID: cette interface couvre toutes les requêtes de l'UPI portant sur les SPID. Il s'agit d'une interface de lecture exclusivement. La communication repose sur une demande et une réponse d'UPI.
- eCH-2015, Broadcast Mutations UPI/SPID: cette interface décrit le broadcast (diffusion) des mutations de personnes avec SPID, que l'UPI envoie à tous les clients qui se sont abonnés.

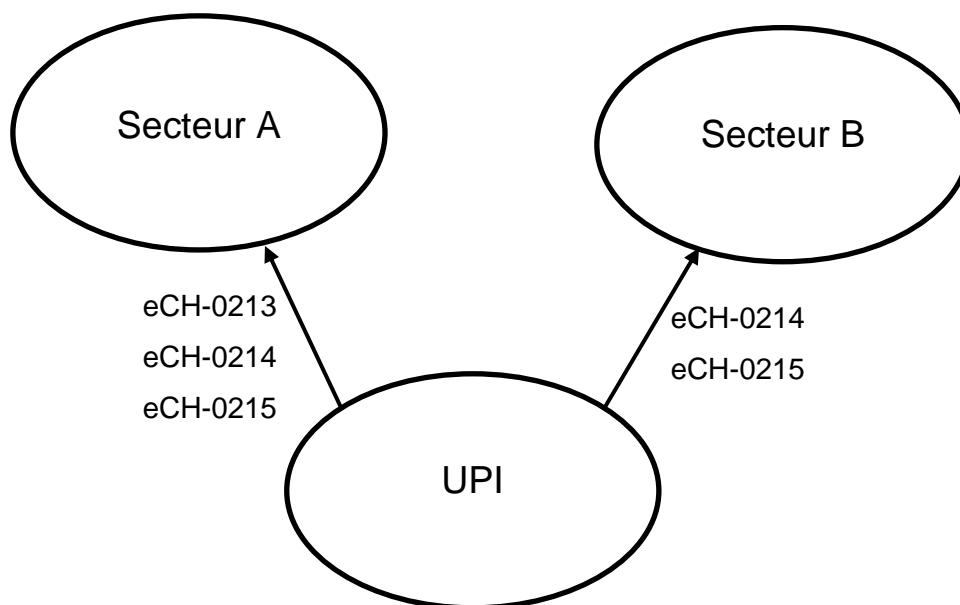


Figure 1: Flux d'annonce

La figure 1 représente le flux d'annonces entre l'UPI et les secteurs A et B. La flèche indique le sens de déplacement de l'information déterminante.

1.3 Notation

Les directives présentes dans ce document sont indiquées selon la terminologie de [RFC2119]. Ce faisant, les expressions suivantes, apparaissant en LETTRES MAJUSCULES en tant que mots, possèdent les significations suivantes

- IMPÉRATIF:** le responsable doit impérativement appliquer l'objectif concerné.
- RECOMMANDÉ:** le responsable peut, en cas de raisons pertinentes, renoncer à appliquer l'objectif concerné.
- FACULTATIF:** le responsable est libre de choisir d'appliquer ou non l'objectif concerné.

2 Modélisation

2.1 Modèle de données dans le cadre de la transmission

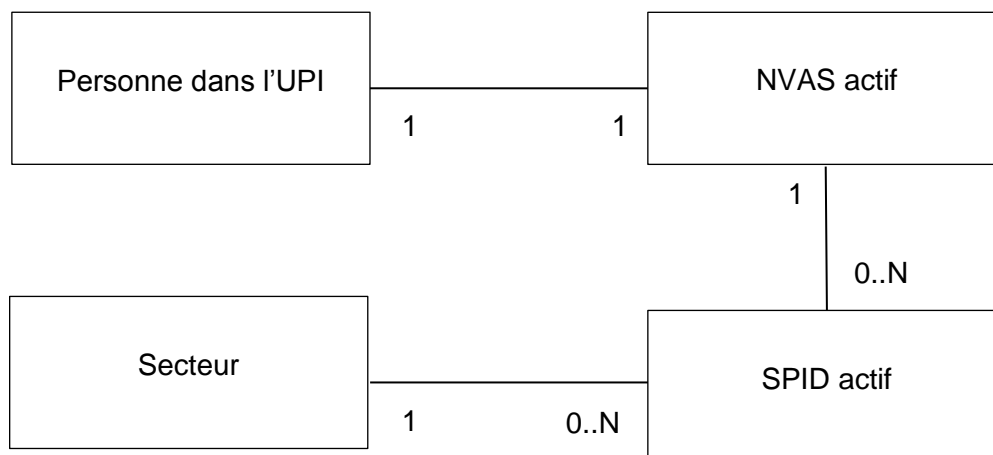


Figure 2: Modèle de données

A chaque personne dans l'UPI correspond exactement un NAVS actif. Un SPID actif est associé à un NAVS actif exactement. Il n'est donc pas possible de créer un SPID sans qu'un NAVS n'existe au préalable. Un NAVS actif n'a pas forcément un SPID. Un NAVS actif (à savoir une personne dans l'UPI) peut avoir plusieurs SPID actifs, mais il s'agit là d'un cas rare. Une personne ne dispose de plusieurs SPID actifs que tant que la situation n'a pas été clarifiée. Chaque SPID fait partie d'un secteur particulier.

Il est à noter que le NAVS actif d'une personne donnée dans l'UPI peut changer. S'il s'agit là d'un cas rare, il n'en reste pas moins qu'il faut en tenir compte.

2.2 Diagramme de statut du NAVS et du SPID

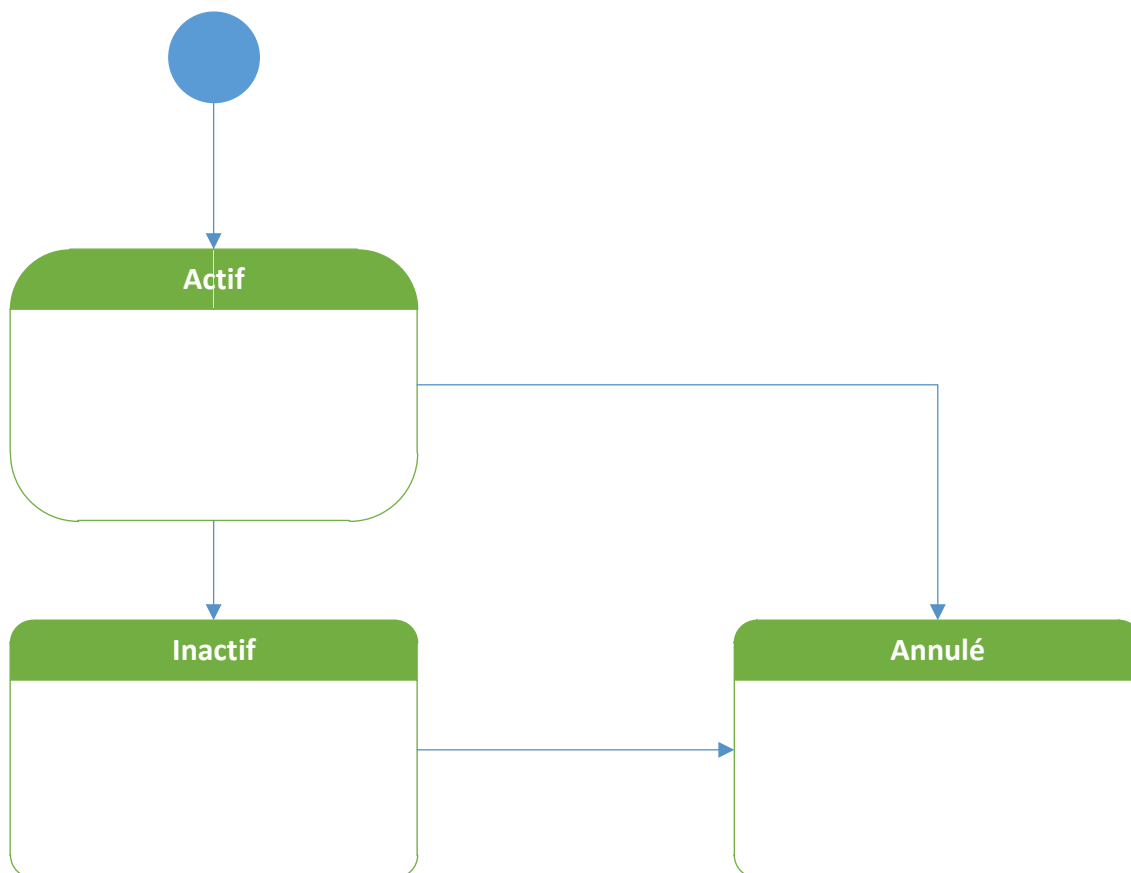


Figure 3: Diagramme de statut du NAVS et du SPID

Les statuts du NAVS sont définis comme suit:

Actif: un NAVS est actif, lorsqu'il sert de NAVS de référence d'une personne dans l'UPI. Une personne dans l'UPI ne peut avoir qu'un NAVS actif. Dans quelques (rares) cas, une personne physique peut être détentrice de deux NAVS actifs voire plus. Dès qu'une telle anomalie est constatée, seul un NAVS conserve le statut «actif». L'autre numéro se voit immédiatement conférer le statut «inactif».

Inactif: un NAVS inactif (au même titre qu'un NAVS actif) permet toujours d'identifier sans ambiguïté une personne dans l'UPI. Une personne ne pouvant avoir qu'un NAVS actif dans l'UPI, il faut, lorsqu'une personne a reçu deux NAVS par inadvertance, inactiver l'un des deux NAVS. Un NAVS inactif ne peut plus être actif.

Annulé: Un NAVS annulé n'identifie pas une personne sans ambiguïté. L'on ne peut supposer que les données enregistrées sous un NAVS annulé ont été affectées à la bonne personne. Un NAVS annulé conserve toujours le même statut. Une annulation de NAVS se produit par exemple lorsque l'on découvre qu'un même NAVS est détenu par inadvertance par deux personnes physiques différentes. De telles anomalies sont très rares.

Vous trouverez de plus amples renseignements sur le statut du NAVS sur le site Web de la CdC [2].

Le diagramme de statut du SPID est le même que celui du NAVS, mais le statut du SPID n'est pas forcément identique à celui du NAVS qui lui est associé (voir § 2.3.2). Cependant, une annulation du NAVS entraîne automatiquement une annulation du SPID correspondant. A l'inverse, l'annulation du SPID n'occasionne pas d'annulation du NAVS correspondant.

2.3 Variantes

Le modèle de données précédemment décrit peut abriter les deux variantes suivantes, distinctes l'une de l'autre:

1. Variante où chaque NAVS actif a un SPID, auquel il est étroitement lié.
2. Variante où un SPID n'est généré que sur demande et n'est pas strictement lié au NAVS.

Concernant l'implémentation d'un SPID, il faut décider quelle variante parmi les deux il faut choisir.

2.3.1 Variante 1

Avec cette variante, un SPID est automatiquement attribué à un NAVS. Le statut du SPID est lié au statut du NAVS qui lui est associé. Un changement de statut du NAVS entraîne automatiquement un changement de statut correspondant du SPID qui y est lié. Le NAVS et le SPID correspondants sont également générés, inactivés ou annulés ensemble.

Cette variante nécessite exclusivement les interfaces eCH-0214 et eCH-0215. Cette variante n'est donc pas discutée plus avant dans ce document.

2.3.2 Variante 2

L'interface eCH-0213 a été créée pour cette variante. Le statut du NAVS et celui du SPID correspondant ne sont pas strictement connectés dans cette variante. Les restrictions suivantes continuent cependant à s'appliquer:

- La création d'un SPID n'est pas possible sans NAVS.
- L'annulation d'un NAVS entraîne automatiquement l'annulation du SPID.

Le statut du SPID n'étant pas strictement connecté à celui du NAVS, les acteurs, qui utilisent le SPID, jouissent d'une plus grande marge de manœuvre. Ils peuvent par exemple:

- générer un SPID sur demande (quand la personne a déjà un NAVS).
- annuler un SPID sur demande (sans modifier le statut du NAVS).
- quand une personne physique a, par inadvertance, deux SPID actifs, sélectionner celui qui doit rester actif (et donc quel SPID doit être inactivé).

2.3.3 Exemples d'évolution du statut dans la variante 2

Dans la variante 2, le cycle de vie du couple NAVS-SPID d'une personne dans l'UPI n'est pas sans conséquence. Ce paragraphe a vocation à expliciter un cycle de vie typique en s'appuyant sur quelques exemples:

Dans les exemples illustrés ci-dessous:

- le statut est abrégé comme suit:
 - A = actif
 - I = inactif
 - C = annulé
- différentes couleurs sont utilisées pour différentes personnes virtuelles
- l'axe temporel se déroule de gauche à droite.

2.3.3.1 Création d'un SPID

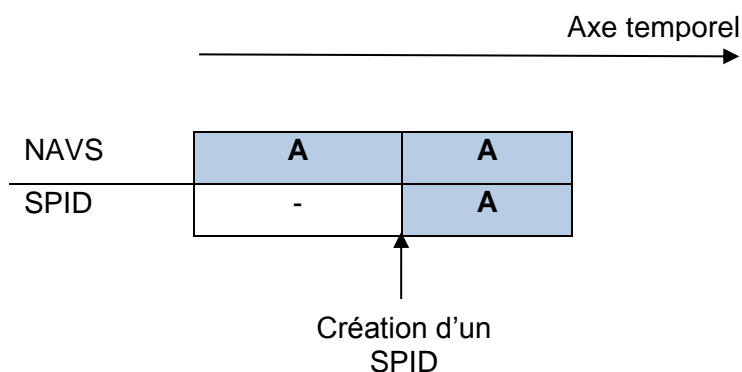


Figure 4: Evolution du statut dans le cas d'une création de SPID

2.3.3.2 Annulation d'un SPID

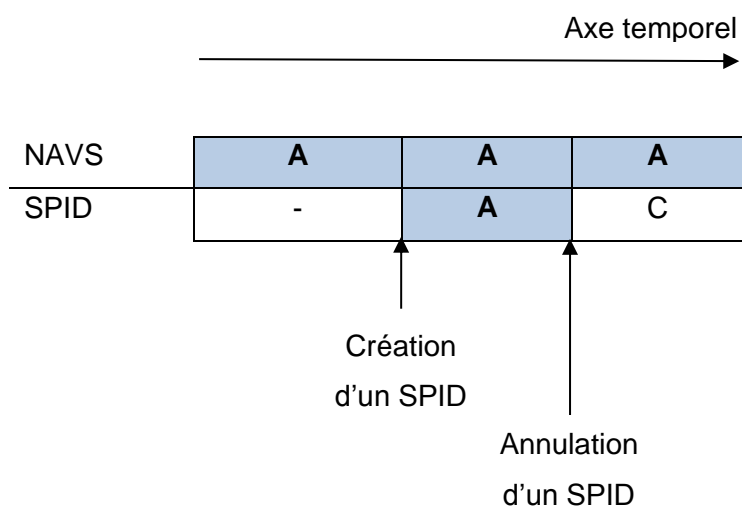


Figure 5: Evolution du statut dans le cas d'une annulation d'un SPID

2.3.3.3 Inactivation d'un NAVS et d'un SPID

Il peut arriver, dans quelques rares cas, qu'une personne physique soit détentrice de deux NAVS actifs. Dès qu'une telle anomalie est constatée, seul un NAVS conserve le statut «actif». L'autre numéro se voit immédiatement conférer le statut «inactif». En d'autres termes: deux personnes virtuelles dans l'UPI sont fusionnées en une seule et même personne. Dans ces cas, il peut arriver que la personne virtuelle née de la fusion ait deux SPID actifs. Cette anomalie peut être corrigée au moyen d'une annonce d'inactivation d'un SPID (voir également la norme eCH-0215, qui décrit le Broadcast des mutations au niveau SPID).

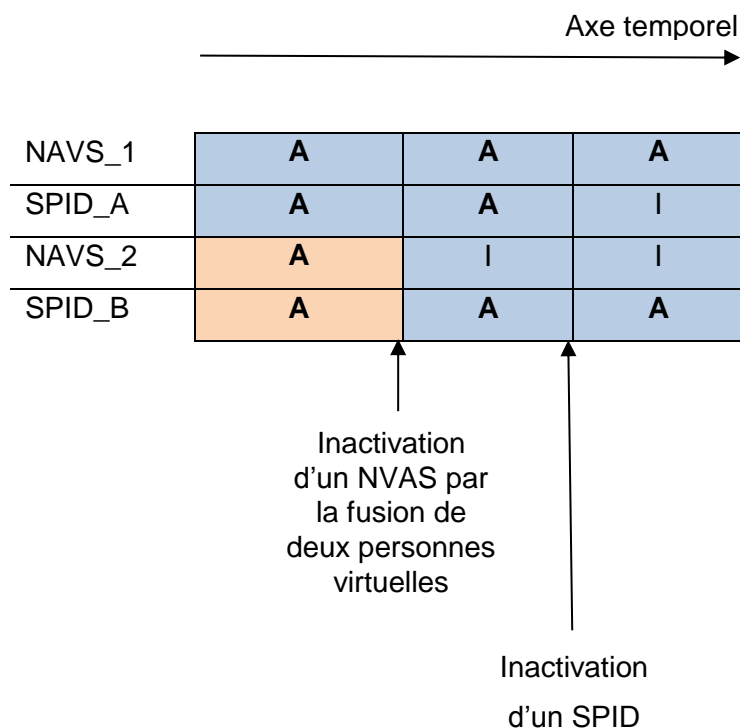


Figure 6: Evolution du statut dans le cas d'une inactivation d'un NAVS et d'un SPID

2.4 Principaux processus qui soutiennent la norme eCH-0213

2.4.1 Création d'un SPID

En résumé, ce processus peut être décrit comme suit: UPI génère un SPID sur le principe du NAVS annoncé par le client.

Ce processus est la pierre angulaire de l'évaluation de la qualité de l'absence d'ambiguïté du SPID. C'est la raison pour laquelle, outre le NAVS, les attributs démographiques de la personne doivent également être fournis, afin de les soumettre à un contrôle de plausibilité avec le NAVS. En fonction de la concordance des données annoncées avec celles dans l'UPI, l'UPI génère l'un des trois réponses possibles, qui sont répertoriées dans le tableau ci-dessous.

Concordances des données	Réponse
Les données annoncées concordent très bien avec celles de l'UPI. Il n'existe aucun doute raisonnable concernant l'adéquation des attributs démographiques annoncés avec ceux du NAVS.	La réponse contient le SPID et les attributs démographiques enregistrés dans l'UPI.
Les données annoncées concordent à peu près avec celles de l'UPI. Il subsiste cependant un doute quant à l'adéquation des attributs démographiques annoncés avec ceux du NAVS.	La réponse contient le SPID, les attributs démographiques enregistrés dans l'UPI ainsi qu'un avertissement. La responsabilité de la bonne affectation du SPID incombe dans ce cas au l'appelant.
Les données annoncées ne concordent pas avec celles que contient l'UPI.	La réponse est limitée à une annonce d'erreur.

2.4.2 Inactivation d'un SPID

En résumé, ce processus peut être décrit comme suit: quand une personne dans l'UPI a deux (ou plusieurs) SPID actifs, un client de l'UPI peut alors déterminer, à partir d'une annonce, quel SPID doit être inactivé.

2.4.3 Annulation d'un SPID

Par ce processus, un client de l'UPI peut annoncer qu'un SPID affecté devrait être annulé.

2.4.4 Répétition de la dernière réponse

Ce processus n'intervient que lorsqu'une annonce a été transmise à l'UPI de manière synchrone et n'a reçu aucune réponse pour un motif technique. Le système appelant ne sait pas si l'annonce a été traitée ou non par l'UPI. Le système appelant doit envoyer une nouvelle fois la même annonce.

- Dans le cas où la première annonce n'a pas été traitée, le processus se déroule comme d'habitude.
- Dans le cas où la première annonce a déjà été traitée, une annonce d'erreur contenant une copie de la réponse d'origine est renvoyée.

3 Types de données communes

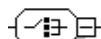
Le Name Space du type de données commun commence par <http://www.ech.ch/xmlns/eCH-0213-commons/>.

[IMPÉRATIF]: les attributs démographiques selon les normes eCH eCH-0011 (Norme concernant les données Données personnelles), eCH-0021 (Norme concernant les données Données personnelles supplémentaires) et eCH-0044 (Norme concernant les données Echange d'identifications de personne) doivent être livrés. Le jeu de données valide pour le nom et le prénom est celui qui est défini dans le catalogue officiel des caractéristiques [1].

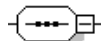
[RECOMMANDÉ]: il est recommandé d'utiliser les codes de pays et les codes historisés des communes, car une transmission purement textuelle n'est pas adaptée en raison des différentes façons d'écrire pour un traitement automatisé.

Les symboles suivants sont utilisés dans les définitions de types de données ci-dessous:

Sélection



Séquence de plusieurs éléments



Elément facultatif



Elément facultatif, multiple



Elément à livrer impérativement



Elément impératif, multiple



3.1 Types de données simples

3.1.1 codeDescriptionType

Définit la longueur que peut avoir la description d'un code d'erreur ou d'un code d'avertissement.

```
<xs:simpleType name="codeDescriptionType">
  <xs:restriction base="xs:token">
    <xs:minLength value="1"/>
    <xs:maxLength value="300"/>
  </xs:restriction>
</xs:simpleType>
```

3.1.2 codeType

Définit la longueur que peut avoir un code d'erreur ou un code d'avertissement.

```
<xs:simpleType name="codeType">
  <xs:restriction base="xs:int"/>
</xs:simpleType>
```

```
</xs:simpleType>
```

Les listes explicites des codes d'erreurs et des codes d'avertissement sont définies dans l'implémentation concernée (voir par exemple [3]).

3.1.3 commentType

Définit la longueur que peut avoir le commentaire en texte libre pour un code d'erreur ou un code d'avertissement.

```
<xs:simpleType name="commentType">  
  <xs:restriction base="xs:string">  
    <xs:minLength value="1"/>  
    <xs:maxLength value="5000"/>  
  </xs:restriction>  
</xs:simpleType>
```

3.1.4 SPIDType

Définit comment un SPID doit être décrit.

```
<xs:simpleType name="SPIDType">  
  <xs:restriction base="xs:token">  
    <xs:minLength value="1"/>  
    <xs:maxLength value="36"/>  
  </xs:restriction>  
</xs:simpleType>
```

3.1.5 vnStatusType

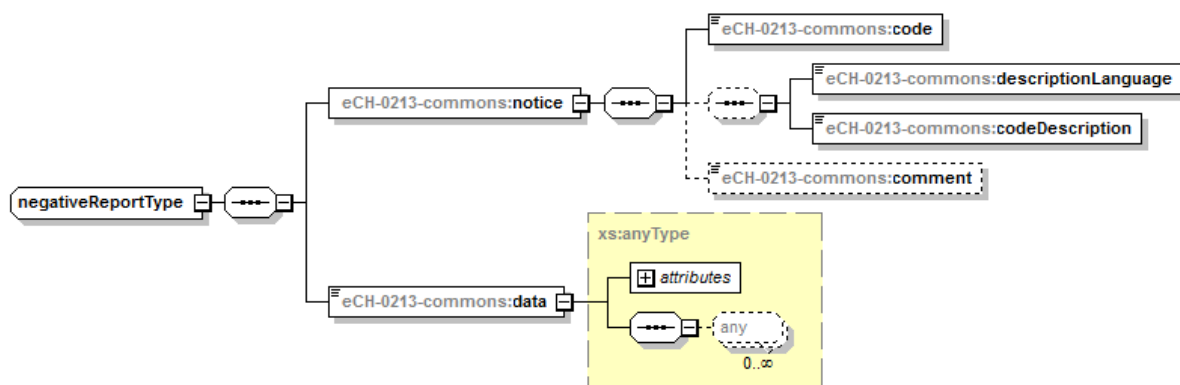
Définit le statut d'un NAVS. La liste des valeurs possibles est: active, inactive et canceled.

```
<xs:simpleType name="vnStatusType">  
  <xs:restriction base="xs:token">  
    <xs:enumeration value="active"/>  
    <xs:enumeration value="inactive"/>  
    <xs:enumeration value="canceled"/>  
  </xs:restriction>  
</xs:simpleType>
```

3.2 Type de données complexe

3.2.1 negativeReportType

Définit le contenu d'une annonce d'erreur:

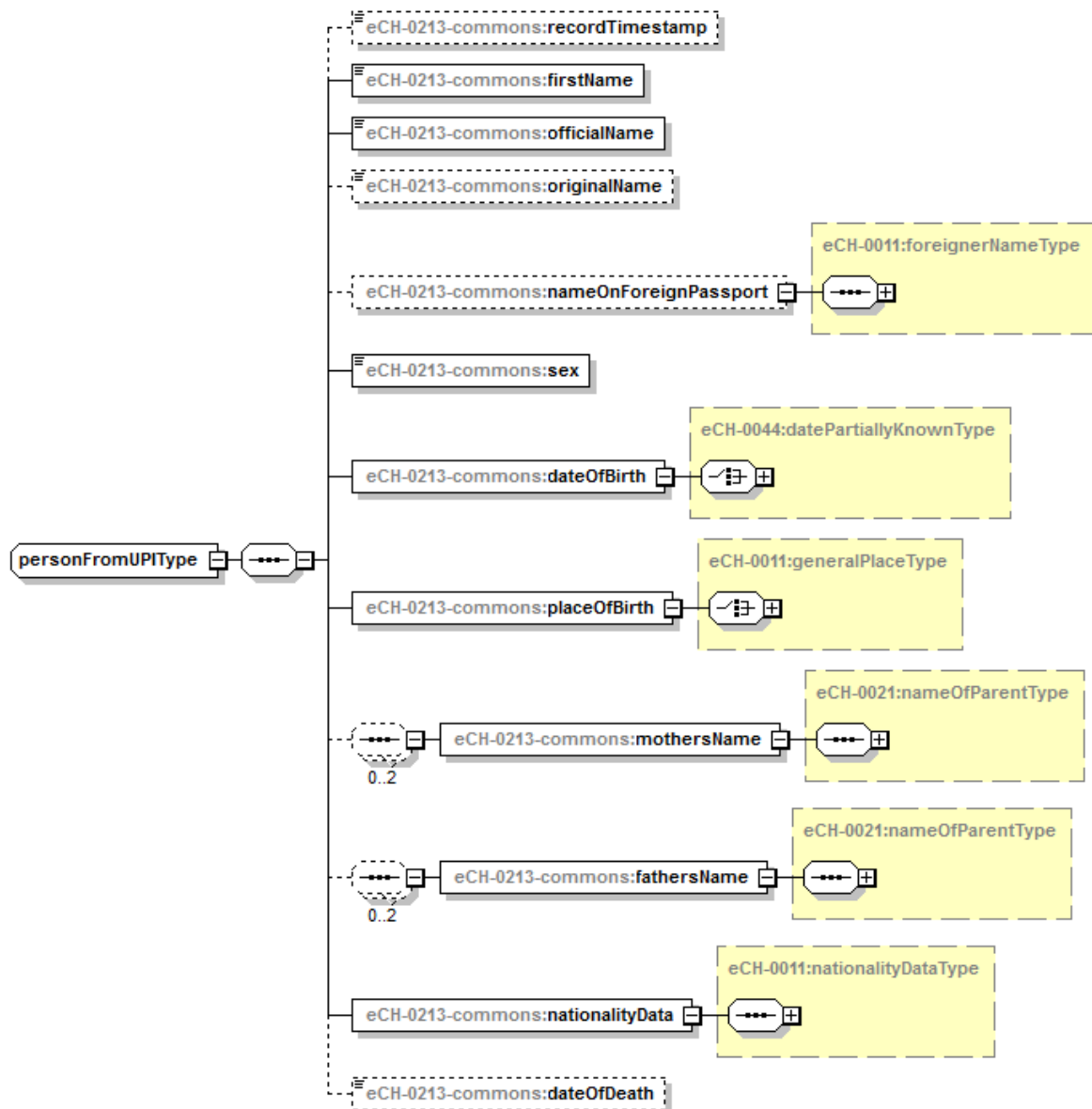


Ce bloc est rempli comme suit:

- code: code d'erreur (impératif), eCH-0213-commons:codeType (voir § 3.1.2)
- descriptionLanguage: ISO 639-1 Code pour la langue naturelle qui est utilisé pour la description de l'erreur (livré uniquement quand la description est aussi livrée), eCH-0011:languageType
- codeDescription: description de l'erreur (facultatif), eCH-0213-commons:codeDescriptionType (voir § 3.1.1)
- comment: commentaire en texte libre concernant l'erreur (facultatif), eCH-0213-commons:commentType (voir § 3.1.3)
- data: données supplémentaires nécessaires pour l'élimination des erreurs (impératif, peut être vide), xs:anyType

3.2.2 personFromUPIType

Définit comment l'UPI annonce les attributs démographiques d'une personne.



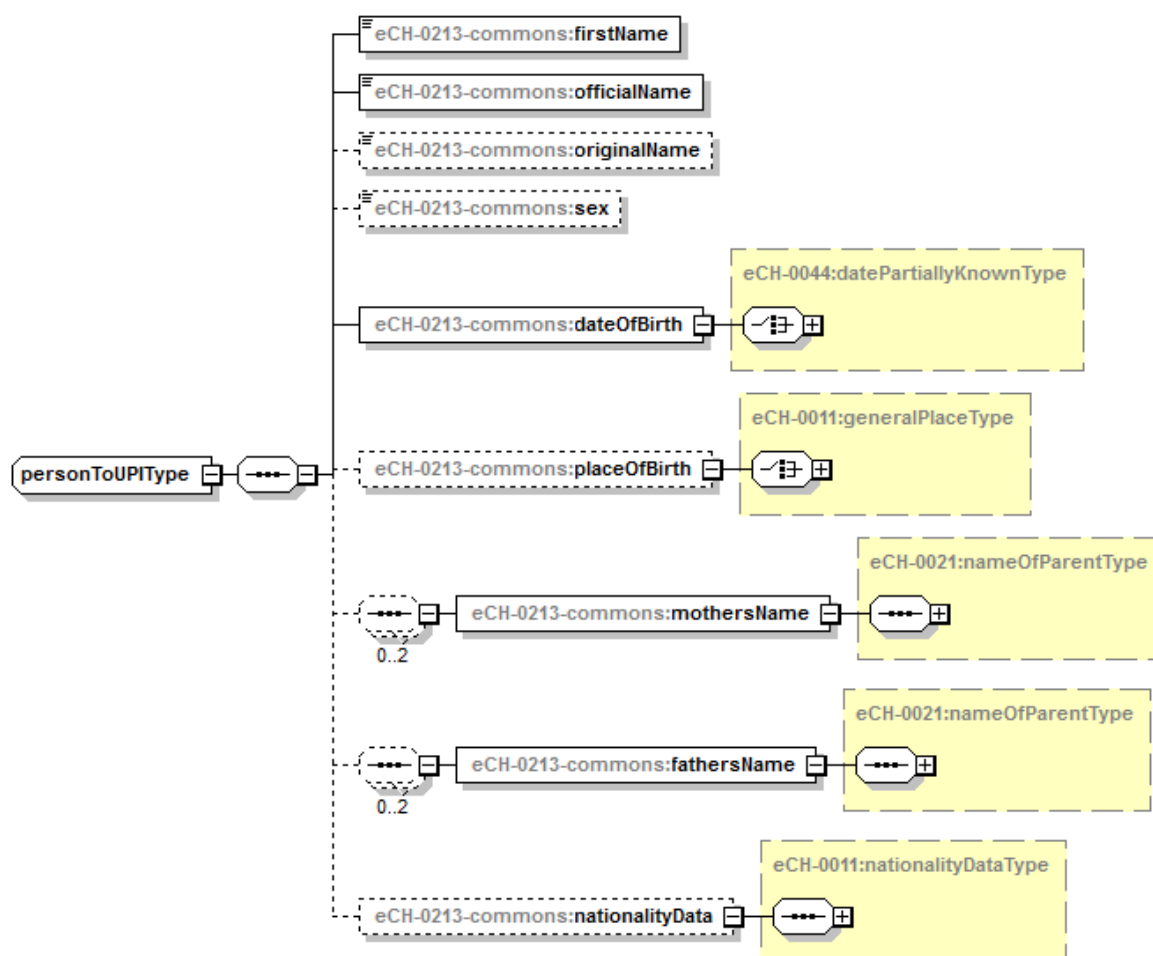
Ce bloc est rempli comme suit:

- recordTimestamp: cachet d'horodatage de la création de l'entrée dans l'UPI (facultatif), xs:dateTime.
- firstName: prénom officiel (impératif), eCH-0044:baseNameType.
- officialName: nom officiel selon le catalogue officiel des caractéristiques [1] (impératif), eCH-0044:baseNameType
- originalName: nom de célibataire (facultatif), eCH-0044:baseNameType. Cet élément ne doit être envoyé que si la personne est ou a été mariée.
- nameOnForeignPassport: nom figurant sur le passeport étranger (facultatif), eCH-0011:foreignerNameType.
- sex: code de sexe selon le catalogue officiel des caractéristiques [1] (impératif), eCH-0044:sexType
- dateOfBirth: date de naissance (impératif), eCH-0044:datePartiallyKnownType
- placeOfBirth: pays de naissance et lieu de naissance (impératif, peut toutefois être indiqué comme inconnu), eCH-0011:generalPlaceType

- mothersName: prénom et/ou nom de la mère (facultatif, peut apparaître deux fois si la personne a deux mères), eCH-0021:nameOfParentType
- fathersName: prénom et/ou nom du père (facultatif, peut apparaître deux fois si la personne a deux pères), eCH-0021:nameOfParentType.
- nationalityData: nationalité (impératif, peut toutefois être indiqué comme inconnu), eCH-0011:nationalityDataType
- dateOfDeath: date de décès (facultatif), xs:date

3.2.3 personToUPIType

Définit comment les attributs démographiques d'une personne doivent être annoncés à l'UPI.



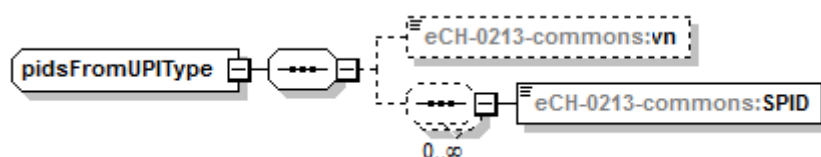
Ce bloc est rempli comme suit:

- firstName: prénom officiel (impératif), eCH-0044:eCH-0044:baseNameType.
- officialName: nom officiel selon le catalogue officiel des caractéristiques [1] (impératif), eCH-0044:baseNameType
- originalName: nom de célibataire (facultatif), eCH-0044:baseNameType. Cet élément ne doit être envoyé que si la personne est ou a été mariée.
- sex: code de sexe selon le catalogue officiel des caractéristiques [1] (facultatif), eCH-0044:sexType
- dateOfBirth: date de naissance (impératif), eCH-0044:datePartiallyKnownType.
- placeOfBirth: pays de naissance et lieu de naissance (facultatif), eCH-0011:generalPlaceType. Si l'expéditeur ne connaît ni le lieu de naissance, ni le pays de naissance, il ne devrait pas envoyer cet élément.

- mothersName: prénom et/ou nom de la mère (facultatif, peut apparaître deux fois si la personne a deux mères), eCH-0021:nameOfParentType
- fathersName: prénom et/ou nom du père (facultatif, peut apparaître deux fois si la personne a deux pères), eCH-0021:nameOfParentType.
- nationalityData: nationalité (facultatif), eCH-0011:nationalityDataType. Si la personne a une nationalité et que l'expéditeur ne la connaît pas, il ne devrait pas envoyer cet élément.

3.2.4 pidsFromUPIType

Définit comment l'UPI fournit les identificateurs de personne pertinents pour l'annonce.

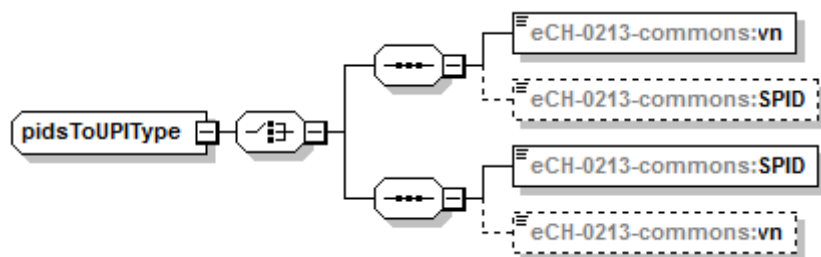


Ce bloc est rempli comme suit:

- vn: NAVS à 13 signes (facultatif dans le cas où le NAVS ne doit pas être vu dans le secteur du SPID), eCH-0044:vnType
- SPID: SPID actif (facultatif, dans le cas où la personne a plusieurs SPID actifs, tous les SPID actifs doivent être livrés), eCH-0213-commons:SPIDType (voir § 3.1.4). Le secteur est indiqué dans l'élément SPIDCategory (voir plus bas).

3.2.5 pidsToUPIType

Définit comment les identificateurs de personne pertinentes pour l'annonce à l'UPI doivent être annoncés.



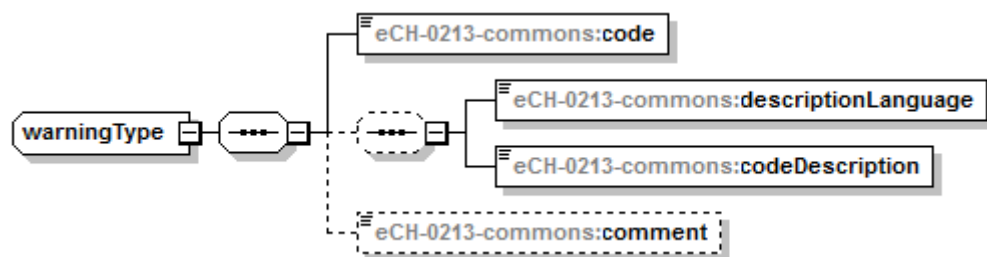
Ce bloc est rempli comme suit:

- vn: NAVS à 13 signes (facultatif), eCH-0044:vnType
- SPID: SPID actif (facultatif), eCH-0213-commons:SPIDType (voir § 3.1.4). Le secteur est indiqué dans l'élément SPIDCategory (voir plus bas).

Cette structure a été sélectionnée pour qu'au moins un identificateur doive être annoncé. Dans le cas où l'expéditeur connaît les deux identificateurs, il peut envoyer les deux dans n'importe quel ordre.

3.2.6 warningType

Définit à quoi doit ressembler un avertissement.



Le bloc warning est rempli de la même manière qu'une note d'erreur:

- code: code d'avertissement (impératif), eCH-0213-commons:codeType (voir § 3.1.2)
- descriptionLanguage: ISO 639-1 code pour la langue naturelle qui est utilisé pour la description de l'avertissement (livré uniquement quand la description est aussi livrée), eCH-0011:languageType
- codeDescription: description de l'avertissement (facultatif), eCH-0213-commons:codeDescriptionType (voir § 3.1.1)
- comment: commentaire en texte libre concernant l'avertissement (facultatif), eCH-0213-commons:commentType (voir § 3.1.3)

4 Structure des données

La même structure peut être utilisée dans une annonce aussi bien synchrone qu'asynchrone.

Le Header de l'annonce repose sur la norme eCH-0058.

4.1 Types de données simples

4.1.1 actionOnSPIDType

Définit le processus qui est commandé par la demande.

```
<xs:simpleType name="actionOnSPIDType">
  <xs:restriction base="xs:token">
    <xs:minLength value="1"/>
    <xs:maxLength value="20"/>
    <xs:whiteSpace value="collapse"/>
  </xs:restriction>
</xs:simpleType>
```

La liste des valeurs possibles est définie dans le tableau ci-dessous. La liste est ouverte afin de laisser une plus grande marge de manœuvre dans l'implémentation afin d'élargir la liste des processus possibles.

Valeur de l'élément	Processus commandé
generate	Création d'un SPID
inactivate	Inactivation d'un SPID
cancel	Annulation d'un SPID

4.1.2 additionalInputParameterKeyType

Définit la longueur du nom d'un paramètre supplémentaire.

```
<xs:simpleType name="additionalInputParameterKeyType">
  <xs:restriction base="xs:token">
    <xs:minLength value="1"/>
    <xs:maxLength value="20"/>
  </xs:restriction>
</xs:simpleType>
```

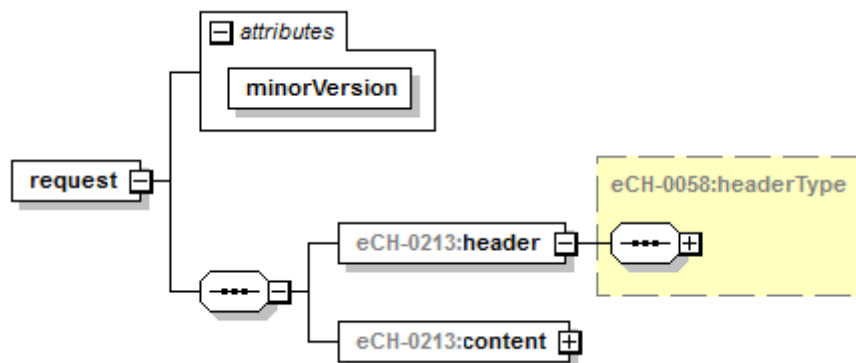
4.1.3 additionalInputParameterValueType

Définit la longueur de la valeur d'un paramètre supplémentaire.

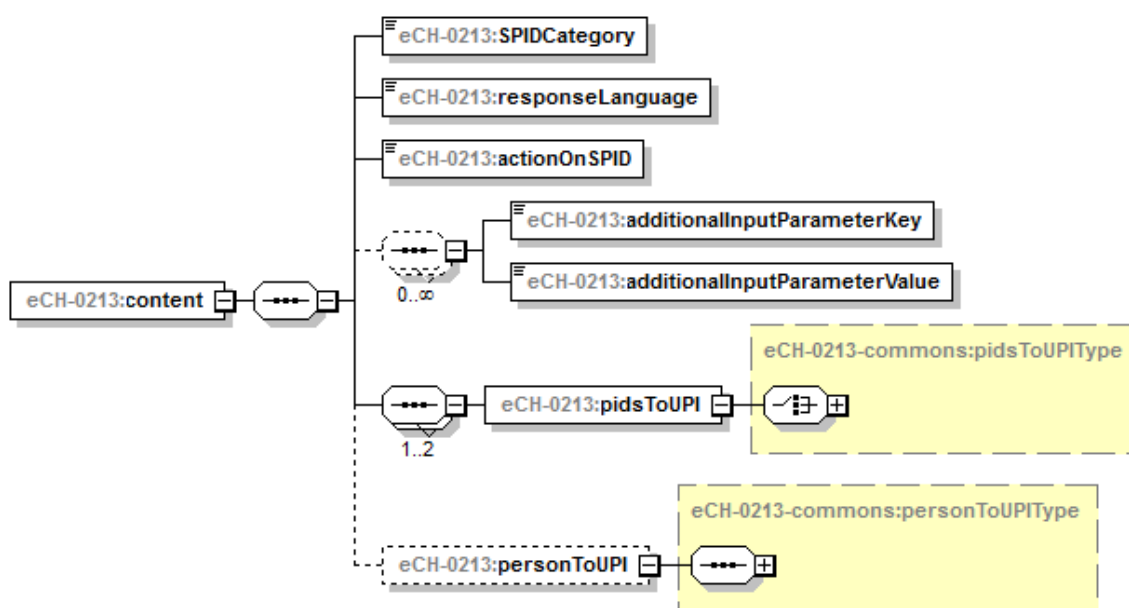
```
<xs:simpleType name="additionalInputParameterValueType">
  <xs:restriction base="xs:token">
    <xs:minLength value="1"/>
    <xs:maxLength value="100"/>
  </xs:restriction>
</xs:simpleType>
```

4.2 Demande

Seuls NAVS ou SPID actifs devraient être envoyés dans une annonce. Les NAVS inactifs et les SPID inactifs sont toutefois tolérés. Les NAVS annulés et les SPID annulés dans une demande entraîne une annonce d'erreur.



L'élément racine d'une requête est appelé request, il a un attribut numérique obligatoire minorVersion, il contient la Minor Version du schéma XSD. L'élément header est de type eCH-0058:headerType. L'élément content de l'annonce se présente en général comme suit:



Les éléments dans ce bloc ont la signification suivante:

- SPIDCategory: identifie le secteur dans lequel le SPID est utilisé (impératif), eCH-0044:personIdCategoryType
- responseLanguage: ISO 639-1 Code pour la langue parlée, qui devrait être utilisé pour la description de l'erreur ou l'avertissement (impératif), eCH-0011:languageType
- actionOnSPID: identifie le processus qui devrait être commandé (impératif), actionOnSPIDType.

- `additionalInputParameterKey` et `additionalInputParameterValue`: sont utilisés quand des paramètres supplémentaires doivent être envoyés (facultatif). L'élément `additionalInputParameterKey` contient le nom du paramètre et est de type `additionalInputParameterKeyType`. L'élément `additionalInputParameterValue` contient la valeur du paramètre et est de type `additionalInputParameterKeyType`. Les paramètres supplémentaires sont décrits dans la documentation d'implémentation concernée. Plusieurs paramètres peuvent être livrés en même temps. Pour annuler un SPID par exemple, il est possible de fournir également, dans une demande, le motif de l'annulation au moyen de ce paramètre libre.
- `pidsToUPI`: identificateur(s) de personne (impératif), eCH-0213-commons:pidsToUPIType (voir § 3.2.5). Quand une personne a deux SPID actifs, cet élément peut être envoyé deux fois.
- `personToUPI`: attributs démographiques de la personne (facultatif), eCH-0213-commons:personToUPIType (voir § 3.2.3).

[IMPÉRATIF]: en fonction du processus qui est commandé, la présence des éléments `vn`, `SPID` et `personToUPI` doit être garantie en fonction des indications figurant dans le tableau ci-dessous.

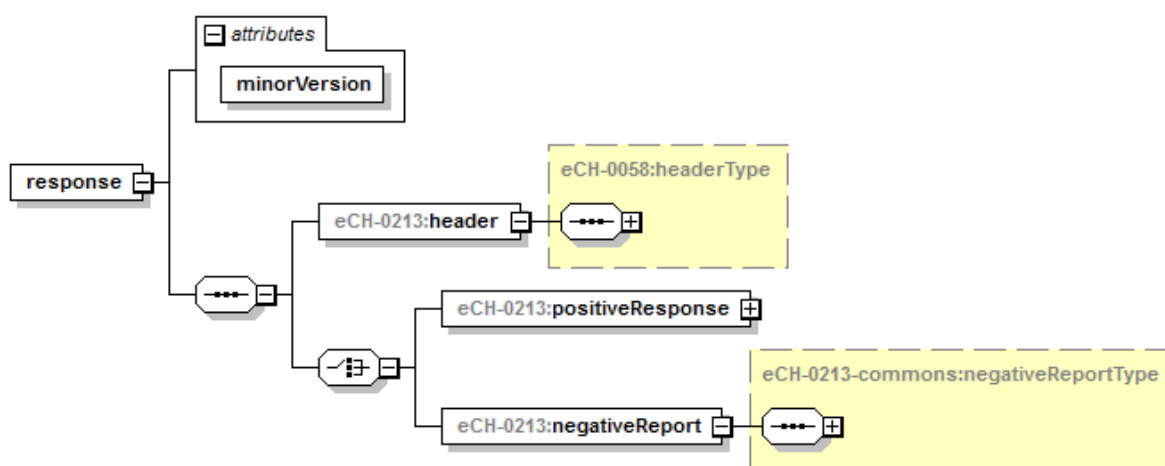
Elément	Processus		
	Création d'un SPID	Inactivation d'un SPID	Annulation d'un SPID
<code>vn</code>	Impératif	Facultatif	Facultatif
<code>SPID</code>	Interdit	Impératif 2 fois	Impératif
<code>personToUPI</code>	Impératif	Facultatif	Facultatif

[IMPÉRATIF]: dans le cas de l'annonce d'une inactivation d'un SPID, le système appelant doit envoyer deux SPID actifs. Le premier qui apparaît dans l'annonce est celui qui reste actif, le second celui qui doit être inactivé.

4.3 Réponse

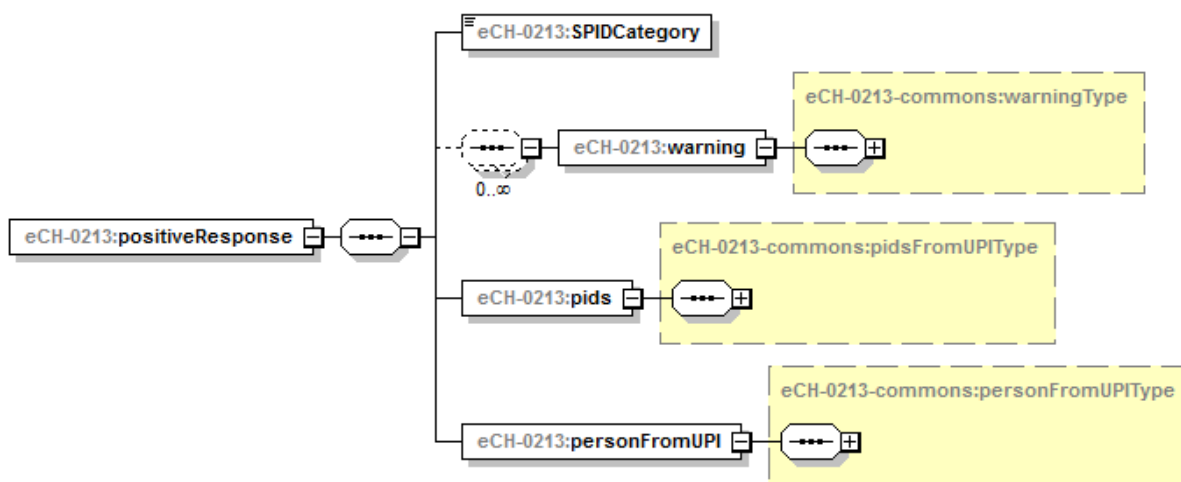
Dans le cas où la requête est correcte sur le fond comme sur la forme et qu'elle a donc pu être traitée, une réponse positive (positiveResponse) est générée. Dans le cas contraire, une annonce d'erreur globale (negativeReport) est renvoyée.

Une réponse positive ne doit contenir que des NAVS et SPID actifs.



L'élément de racine d'une réponse est appelé response, il a un attribut numérique obligatoire minorVersion, il contient la Minor Version du schéma XSD. L'élément header est de type eCH-0058:headerType.

4.3.1 Réponse positive



Ce bloc est rempli comme suit:

- SPIDCategory: écho de l'élément du même nom dans la demande (impératif), eCH-0044:personIdCategoryType.
- warning: avertissement (facultatif, plusieurs avertissements peuvent être envoyés), eCH-0213-commons:warningType (voir § 3.2.6).
- pids: NAVS et liste des SPID actifs de la personne (impératif), eCH-0213-commons:pidsFromUPIType (voir § 3.2.4). Il est à noter qu'en fonction de la modélisation, une personne peut avoir plusieurs SPID.
- personFromUPI: attributs démographiques de la personne (impératif), eCH-0213-

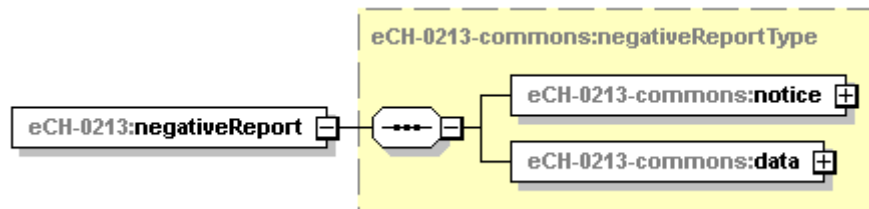
commons:personFromUPIType (voir § 3.2.3)

4.3.1.1 Avertissements

Les éventuels avertissements peuvent être fournis dans une réponse positive. La gravité d'un avertissement dépend du contexte. L'UPI peut répondre par un avertissement à une demande de générer un SPID, par exemple lorsque la personne est déjà décédée. Si l'appelant sait que la personne est déjà décédée, alors il peut tout simplement ignorer l'avertissement. En revanche, si l'appelant sait que la personne est toujours en vie, il doit alors prendre l'avertissement au sérieux et le motif de l'incohérence doit être clarifié.

4.3.2 Annonce d'erreur

Le contenu effectif d'une annonce d'erreur se compose d'un bloc negativeReport Block obligatoire de type eCH-0213-commons:negativeReportType (voir § 3.2.1)



5 Exemples XML

5.1 Création d'un SPID

5.1.1 Demande

```
<?xml version="1.0" encoding="UTF-8"?>
<eCH-0213:request minorVersion="0"
  xmlns:xsi="http://www.w3.org/2001/XMLSchema-instance"
  xmlns:eCH-0007="http://www.ech.ch/xmlns/eCH-0007/5"
  xmlns:eCH-0008="http://www.ech.ch/xmlns/eCH-0008/3"
  xmlns:eCH-0011="http://www.ech.ch/xmlns/eCH-0011/8"
  xmlns:eCH-0021="http://www.ech.ch/xmlns/eCH-0021/7"
  xmlns:eCH-0044="http://www.ech.ch/xmlns/eCH-0044/4"
  xmlns:eCH-0058="http://www.ech.ch/xmlns/eCH-0058/5"
  xmlns:eCH-0213-commons="http://www.ech.ch/xmlns/eCH-0213-commons/1"
  xmlns:eCH-0213="http://www.ech.ch/xmlns/eCH-0213/1"
  xsi:schemaLocation="http://www.ech.ch/xmlns/eCH-0213/1
http://www.ech.ch/xmlns/eCH-0213/1/eCH-0213-1-0.xsd">
  <eCH-0213:header>
    <eCH-0058:senderId>sedex://T4-237196-8</eCH-0058:senderId>
    <eCH-0058:declarationLocalReference>Hôpital XYZ</eCH-
0058:declarationLocalReference>
    <eCH-0058:recipientId>sedex://T3-CH-24</eCH-0058:recipientId>
    <eCH-0058:messageId>62fdee70d9ea77646f6e8686a3f9332e</eCH-
0058:messageId>
    <eCH-0058:ourBusinessReferenceId>service d'admission</eCH-
0058:ourBusinessReferenceId>
    <eCH-
0058:uniqueIdBusinessTransaction>74738ff5536759589aee98fffdcd1876</eCH-
0058:uniqueIdBusinessTransaction>
    <eCH-0058:messageType>1020</eCH-0058:messageType>
    <eCH-0058:sendingApplication>
      <eCH-0058:manufacturer>MonEntreprise</eCH-0058:manufacturer>
      <eCH-0058:product>MonProduit</eCH-0058:product>
      <eCH-0058:productVersion>1.1</eCH-0058:productVersion>
    </eCH-0058:sendingApplication>
    <eCH-0058:messageDate>2016-11-17T09:30:47Z</eCH-0058:messageDate>
    <eCH-0058:action>5</eCH-0058:action>
    <eCH-0058:testDeliveryFlag>true</eCH-0058:testDeliveryFlag>
  </eCH-0213:header>
  <eCH-0213:content>
    <eCH-0213:SPIDCategory>EPD-ID.BAG.ADMIN.CH</eCH-0213:SPIDCategory>
    <eCH-0213:responseLanguage>FR</eCH-0213:responseLanguage>
    <eCH-0213:actionOnSPID>generate</eCH-0213:actionOnSPID>
    <eCH-0213:pidsToUPI>
      <eCH-0213-commons:vn>7560000000002</eCH-0213-commons:vn>
    </eCH-0213:pidsToUPI>
    <eCH-0213:personToUPI>
      <eCH-0213-commons:firstName>Pierre Paul</eCH-0213-commons:firstName>
      <eCH-0213-commons:officialName>Dupont</eCH-0213-commons:officialName>
      <eCH-0213-commons:sex>1</eCH-0213-commons:sex>
      <eCH-0213-commons:dateOfBirth>
        <eCH-0044:yearMonthDay>1967-01-12</eCH-0044:yearMonthDay>
      </eCH-0213-commons:dateOfBirth>
      <eCH-0213-commons:placeOfBirth>
        <eCH-0011:swissTown>
```

```

        <eCH-0007:municipalityName>Buchs (SG)</eCH-0007:municipalityName>
        <eCH-0007:historyMunicipalityId>10077</eCH-
0007:historyMunicipalityId>
        </eCH-0011:swissTown>
    </eCH-0213-commons:placeOfBirth>
    <eCH-0213-commons:mothersName>
        <eCH-0021:firstName>Marianne</eCH-0021:firstName>
        <eCH-0021:officialName>Müller</eCH-0021:officialName>
    </eCH-0213-commons:mothersName>
    <eCH-0213-commons:fathersName>
        <eCH-0021:firstName>Jean</eCH-0021:firstName>
        <eCH-0021:officialName>Dupont</eCH-0021:officialName>
    </eCH-0213-commons:fathersName>
    <eCH-0213-commons:nationalityData>
        <eCH-0011:nationalityStatus>2</eCH-0011:nationalityStatus>
        <eCH-0011:countryInfo>
            <eCH-0011:country>
                <eCH-0008:countryId>8100</eCH-0008:countryId>
                <eCH-0008:countryNameShort>Schweiz</eCH-0008:countryNameShort>
            </eCH-0011:country>
        </eCH-0011:countryInfo>
    </eCH-0213-commons:nationalityData>
    </eCH-0213:personToUPI>
</eCH-0213:content>
</eCH-0213:request>

```

5.1.2 Réponse

5.1.2.1 Réponse positive sans avertissement

```

<?xml version="1.0" encoding="UTF-8"?>
<eCH-0213:response minorVersion="0"
  xmlns:xsi="http://www.w3.org/2001/XMLSchema-instance"
  xmlns:eCH-0007="http://www.ech.ch/xmlns/eCH-0007/5"
  xmlns:eCH-0008="http://www.ech.ch/xmlns/eCH-0008/3"
  xmlns:eCH-0011="http://www.ech.ch/xmlns/eCH-0011/8"
  xmlns:eCH-0021="http://www.ech.ch/xmlns/eCH-0021/7"
  xmlns:eCH-0044="http://www.ech.ch/xmlns/eCH-0044/4"
  xmlns:eCH-0058="http://www.ech.ch/xmlns/eCH-0058/5"
  xmlns:eCH-0213-commons="http://www.ech.ch/xmlns/eCH-0213-commons/1"
  xmlns:eCH-0213="http://www.ech.ch/xmlns/eCH-0213/1"
  xsi:schemaLocation="http://www.ech.ch/xmlns/eCH-0213/1
http://www.ech.ch/xmlns/eCH-0213/1/eCH-0213-1-0.xsd">
  <eCH-0213:header>
    <eCH-0058:senderId>sedex://T3-CH-24</eCH-0058:senderId>
    <eCH-0058:recipientId>sedex://T4-237196-8</eCH-0058:recipientId>
    <eCH-0058:messageId>99fddb13d9ba66776g6a6866b9c1222f</eCH-
0058:messageId>
    <eCH-0058:referenceMessageId>62fdee70d9ea77646f6e8686a3f9332e</eCH-
0058:referenceMessageId>
    <eCH-0058:ourBusinessReferenceId>AQ</eCH-0058:ourBusinessReferenceId>
    <eCH-0058:yourBusinessReferenceId>service d'admission</eCH-
0058:yourBusinessReferenceId>
    <eCH-
0058:uniqueIdBusinessTransaction>74738ff5536759589aee98fffdcd1876</eCH-
0058:uniqueIdBusinessTransaction>
    <eCH-0058:messageType>1020</eCH-0058:messageType>

```

```

    <eCH-0058:sendingApplication>
      <eCH-0058:manufacturer>regcent.zas.admin.ch</eCH-0058:manufacturer>
      <eCH-0058:product>WUPISPID</eCH-0058:product>
      <eCH-0058:productVersion>1.0</eCH-0058:productVersion>
    </eCH-0058:sendingApplication>
    <eCH-0058:messageDate>2016-11-17T09:30:48</eCH-0058:messageDate>
    <eCH-0058:action>6</eCH-0058:action>
    <eCH-0058:testDeliveryFlag>true</eCH-0058:testDeliveryFlag>
  </eCH-0213:header>
  <eCH-0213:positiveResponse>
    <eCH-0213:SPIDCategory>EPD-ID.BAG.ADMIN.CH</eCH-0213:SPIDCategory>
    <eCH-0213:pids>
      <eCH-0213-commons:vn>7560000000002</eCH-0213-commons:vn>
      <eCH-0213-commons:SPID>761337612345678908</eCH-0213-commons:SPID>
    </eCH-0213:pids>
    <eCH-0213:personFromUPI>
      <eCH-0213-commons:recordTimestamp>2010-12-17T09:30:47Z</eCH-0213-
commons:recordTimestamp>
      <eCH-0213-commons:firstName>Peter Paul</eCH-0213-commons:firstName>
      <eCH-0213-commons:officialName>Dupont</eCH-0213-commons:officialName>
      <eCH-0213-commons:sex>1</eCH-0213-commons:sex>
      <eCH-0213-commons:dateOfBirth>
        <eCH-0044:yearMonthDay>1967-01-12</eCH-0044:yearMonthDay>
      </eCH-0213-commons:dateOfBirth>
      <eCH-0213-commons:placeOfBirth>
        <eCH-0011:swissTown>
          <eCH-0007:municipalityName>Buchs (SG)</eCH-0007:municipalityName>
          <eCH-0007:historyMunicipalityId>10077</eCH-
0007:historyMunicipalityId>
        </eCH-0011:swissTown>
      </eCH-0213-commons:placeOfBirth>
      <eCH-0213-commons:mothersName>
        <eCH-0021:firstName>Marie Anna</eCH-0021:firstName>
        <eCH-0021:officialName>Müller</eCH-0021:officialName>
      </eCH-0213-commons:mothersName>
      <eCH-0213-commons:fathersName>
        <eCH-0021:firstName>Johannes</eCH-0021:firstName>
        <eCH-0021:officialName>Dupont</eCH-0021:officialName>
      </eCH-0213-commons:fathersName>
      <eCH-0213-commons:nationalityData>
        <eCH-0011:nationalityStatus>2</eCH-0011:nationalityStatus>
        <eCH-0011:countryInfo>
          <eCH-0011:country>
            <eCH-0008:countryId>8100</eCH-0008:countryId>
            <eCH-0008:countryNameShort>Suisse</eCH-0008:countryNameShort>
          </eCH-0011:country>
        </eCH-0011:countryInfo>
      </eCH-0213-commons:nationalityData>
    </eCH-0213:personFromUPI>
  </eCH-0213:positiveResponse>
</eCH-0213:response>

```

5.1.2.2 Réponse positive avec avertissement

L'avertissement dans l'exemple ci-dessous signifie que les attributs démographiques annoncés dans la demande ne concordent pas bien avec ceux qui sont enregistrés dans l'UPI sous le NAVS annoncé.

```
<?xml version="1.0" encoding="UTF-8"?>
<eCH-0213:response minorVersion="0"
  xmlns:xsi="http://www.w3.org/2001/XMLSchema-instance"
  xmlns:eCH-0007="http://www.ech.ch/xmlns/eCH-0007/5"
  xmlns:eCH-0008="http://www.ech.ch/xmlns/eCH-0008/3"
  xmlns:eCH-0011="http://www.ech.ch/xmlns/eCH-0011/8"
  xmlns:eCH-0021="http://www.ech.ch/xmlns/eCH-0021/7"
  xmlns:eCH-0044="http://www.ech.ch/xmlns/eCH-0044/4"
  xmlns:eCH-0058="http://www.ech.ch/xmlns/eCH-0058/5"
  xmlns:eCH-0213-commons="http://www.ech.ch/xmlns/eCH-0213-commons/1"
  xmlns:eCH-0213="http://www.ech.ch/xmlns/eCH-0213/1"
  xsi:schemaLocation="http://www.ech.ch/xmlns/eCH-0213/1
http://www.ech.ch/xmlns/eCH-0213/1/eCH-0213-1-0.xsd">
  <eCH-0213:header>
    <eCH-0058:senderId>sedex://T3-CH-24</eCH-0058:senderId>
    <eCH-0058:recipientId>sedex://T4-237196-8</eCH-0058:recipientId>
    <eCH-0058:messageId>99fddb13d9ba66776g6a68666b9c1222f</eCH-
0058:messageId>
    <eCH-0058:referenceMessageId>62fdee70d9ea77646f6e8686a3f9332e</eCH-
0058:referenceMessageId>
    <eCH-0058:ourBusinessReferenceId>AQ</eCH-0058:ourBusinessReferenceId>
    <eCH-0058:yourBusinessReferenceId>service d'admission</eCH-
0058:yourBusinessReferenceId>
    <eCH-
0058:uniqueIdBusinessTransaction>74738ff5536759589aee98fffdcd1876</eCH-
0058:uniqueIdBusinessTransaction>
    <eCH-0058:messageType>1020</eCH-0058:messageType>
    <eCH-0058:sendingApplication>
      <eCH-0058:manufacturer>regcent.zas.admin.ch</eCH-0058:manufacturer>
      <eCH-0058:product>WUISPID</eCH-0058:product>
      <eCH-0058:productVersion>1.0</eCH-0058:productVersion>
    </eCH-0058:sendingApplication>
    <eCH-0058:messageDate>2016-11-17T09:30:48</eCH-0058:messageDate>
    <eCH-0058:action>6</eCH-0058:action>
    <eCH-0058:testDeliveryFlag>true</eCH-0058:testDeliveryFlag>
  </eCH-0213:header>
  <eCH-0213:positiveResponse>
    <eCH-0213:SPIDCategory>EPD-ID.BAG.ADMIN.CH</eCH-0213:SPIDCategory>
    <eCH-0213:warning>
      <eCH-0213-commons:code>210401</eCH-0213-commons:code>
      <eCH-0213-commons:descriptionLanguage>FR</eCH-0213-
commons:descriptionLanguage>
      <eCH-0213-commons:codeDescription>La correspondance entre les don-
nées démographiques et le NAVS laisse planer un doute sur l'identification
correcte</eCH-0213-commons:codeDescription>
    </eCH-0213:warning>
    <eCH-0213:pids>
      <eCH-0213-commons:vn>75600000000002</eCH-0213-commons:vn>
      <eCH-0213-commons:SPID>761337612345678908</eCH-0213-commons:SPID>
    </eCH-0213:pids>
    <eCH-0213:personFromUPI>
      <eCH-0213-commons:recordTimestamp>2010-12-17T09:30:47Z</eCH-0213-
commons:recordTimestamp>
      <eCH-0213-commons:firstName>Peter Paul</eCH-0213-commons:firstName>
```

```

    <eCH-0213-commons:officialName>Dupont</eCH-0213-commons:officialName>
    <eCH-0213-commons:sex>1</eCH-0213-commons:sex>
    <eCH-0213-commons:dateOfBirth>
      <eCH-0044:yearMonthDay>1967-01-12</eCH-0044:yearMonthDay>
    </eCH-0213-commons:dateOfBirth>
    <eCH-0213-commons:placeOfBirth>
      <eCH-0011:swissTown>
        <eCH-0007:municipalityName>Buchs (SG)</eCH-0007:municipalityName>
        <eCH-0007:historyMunicipalityId>10077</eCH-
0007:historyMunicipalityId>
      </eCH-0011:swissTown>
    </eCH-0213-commons:placeOfBirth>
    <eCH-0213-commons:mothersName>
      <eCH-0021:firstName>Marie Anna</eCH-0021:firstName>
      <eCH-0021:officialName>Müller</eCH-0021:officialName>
    </eCH-0213-commons:mothersName>
    <eCH-0213-commons:fathersName>
      <eCH-0021:firstName>Johannes</eCH-0021:firstName>
      <eCH-0021:officialName>Dupont</eCH-0021:officialName>
    </eCH-0213-commons:fathersName>
    <eCH-0213-commons:nationalityData>
      <eCH-0011:nationalityStatus>2</eCH-0011:nationalityStatus>
      <eCH-0011:countryInfo>
        <eCH-0011:country>
          <eCH-0008:countryId>8100</eCH-0008:countryId>
          <eCH-0008:countryNameShort>Suisse</eCH-0008:countryNameShort>
        </eCH-0011:country>
      </eCH-0011:countryInfo>
    </eCH-0213-commons:nationalityData>
  </eCH-0213:personFromUPI>
</eCH-0213:positiveResponse>
</eCH-0213:response>

```

5.1.2.3 Annonce d'erreur

Voici un exemple de réponse à une annonce, qui a déjà été envoyée (même senderId, même messageId).

```

<?xml version="1.0" encoding="UTF-8"?>
<eCH-0213:response minorVersion="0"
  xmlns:xsi="http://www.w3.org/2001/XMLSchema-instance"
  xmlns:eCH-0007="http://www.ech.ch/xmlns/eCH-0007/5"
  xmlns:eCH-0008="http://www.ech.ch/xmlns/eCH-0008/3"
  xmlns:eCH-0011="http://www.ech.ch/xmlns/eCH-0011/8"
  xmlns:eCH-0021="http://www.ech.ch/xmlns/eCH-0021/7"
  xmlns:eCH-0044="http://www.ech.ch/xmlns/eCH-0044/4"
  xmlns:eCH-0058="http://www.ech.ch/xmlns/eCH-0058/5"
  xmlns:eCH-0213-commons="http://www.ech.ch/xmlns/eCH-0213-commons/1"
  xmlns:eCH-0213="http://www.ech.ch/xmlns/eCH-0213/1"
  xsi:schemaLocation="http://www.ech.ch/xmlns/eCH-0213/1
http://www.ech.ch/xmlns/eCH-0213/1/eCH-0213-1-0.xsd">
  <eCH-0213:header>
    <eCH-0058:senderId>sedex://T3-CH-24</eCH-0058:senderId>
    <eCH-0058:recipientId>sedex://T4-237196-8</eCH-0058:recipientId>
    <eCH-0058:messageId>99fddb13d9ba66776g6a68666b9c1222f</eCH-
0058:messageId>

```

```

    <eCH-0058:referenceMessageId>62fdee70d9ea77646f6e8686a3f9332e</eCH-
0058:referenceMessageId>
    <eCH-0058:ourBusinessReferenceId>AQ</eCH-0058:ourBusinessReferenceId>
    <eCH-0058:yourBusinessReferenceId>service d'admission</eCH-
0058:yourBusinessReferenceId>
    <eCH-
0058:uniqueIdBusinessTransaction>74738ff5536759589aee98fffdcd1876</eCH-
0058:uniqueIdBusinessTransaction>
    <eCH-0058:messageType>1020</eCH-0058:messageType>
    <eCH-0058:sendingApplication>
    <eCH-0058:manufacturer>regcent.zas.admin.ch</eCH-0058:manufacturer>
    <eCH-0058:product>WUPISPID</eCH-0058:product>
    <eCH-0058:productVersion>1.0</eCH-0058:productVersion>
    </eCH-0058:sendingApplication>
    <eCH-0058:messageDate>2016-11-17T09:30:48</eCH-0058:messageDate>
    <eCH-0058:action>6</eCH-0058:action>
    <eCH-0058:testDeliveryFlag>>true</eCH-0058:testDeliveryFlag>
</eCH-0213:header>
<eCH-0213:negativeReport>
    <eCH-0213-commons:notice>
    <eCH-0213-commons:code>300400</eCH-0213-commons:code>
    <eCH-0213-commons:descriptionLanguage>FR</eCH-0213-
commons:descriptionLanguage>
    <eCH-0213-commons:codeDescription>Cet identificateur de message a dé-
jà été utilisé</eCH-0213-commons:codeDescription>
    <eCH-0213-commons:comment>senderId = T3-CH-24, messageId =
62fdee70d9ea77646f6e8686a3f9332e</eCH-0213-commons:comment>
    </eCH-0213-commons:notice>
    <eCH-0213-commons:data>
    <eCH-0213:header>
    <eCH-0058:senderId>sedex://T3-CH-24</eCH-0058:senderId>
    <eCH-0058:recipientId>sedex://T4-237196-8</eCH-0058:recipientId>
    <eCH-0058:messageId>99fddb13d9ba66776g6a6866b9c1222f</eCH-
0058:messageId>
    <eCH-0058:referenceMessageId>62fdee70d9ea77646f6e8686a3f9332e</eCH-
0058:referenceMessageId>
    <eCH-0058:ourBusinessReferenceId>AQ</eCH-
0058:ourBusinessReferenceId>
    <eCH-0058:yourBusinessReferenceId>service d'admission</eCH-
0058:yourBusinessReferenceId>
    <eCH-
0058:uniqueIdBusinessTransaction>74738ff5536759589aee98fffdcd1876</eCH-
0058:uniqueIdBusinessTransaction>
    <eCH-0058:messageType>1020</eCH-0058:messageType>
    <eCH-0058:sendingApplication>
    <eCH-0058:manufacturer>regcent.zas.admin.ch</eCH-
0058:manufacturer>
    <eCH-0058:product>WUPISPID</eCH-0058:product>
    <eCH-0058:productVersion>1.0</eCH-0058:productVersion>
    </eCH-0058:sendingApplication>
    <eCH-0058:messageDate>2016-11-17T09:30:48</eCH-0058:messageDate>
    <eCH-0058:action>8</eCH-0058:action>
    <eCH-0058:testDeliveryFlag>>true</eCH-0058:testDeliveryFlag>
</eCH-0213:header>
<eCH-0213:positiveResponse>
    <eCH-0213:SPIDCategory>EPD-ID.BAG.ADMIN.CH</eCH-0213:SPIDCategory>
    <eCH-0213:warning>
    <eCH-0213-commons:code>210401</eCH-0213-commons:code>
    <eCH-0213-commons:descriptionLanguage>FR</eCH-0213-
commons:descriptionLanguage>

```

```

    <eCH-0213-commons:codeDescription>La correspondance entre les
données démographiques et le NAVS laisse planer un doute sur
l'identification correcte</eCH-0213-commons:codeDescription>
  </eCH-0213:warning>
  <eCH-0213:pids>
    <eCH-0213-commons:vn>7560000000002</eCH-0213-commons:vn>
    <eCH-0213-commons:SPID>761337612345678908</eCH-0213-commons:SPID>
  </eCH-0213:pids>
  <eCH-0213:personFromUPI>
    <eCH-0213-commons:recordTimestamp>2010-12-17T09:30:47Z</eCH-0213-
commons:recordTimestamp>
    <eCH-0213-commons:firstName>Peter Paul</eCH-0213-
commons:firstName>
    <eCH-0213-commons:officialName>Dupont</eCH-0213-
commons:officialName>
    <eCH-0213-commons:sex>1</eCH-0213-commons:sex>
    <eCH-0213-commons:dateOfBirth>
      <eCH-0044:yearMonthDay>1967-01-12</eCH-0044:yearMonthDay>
    </eCH-0213-commons:dateOfBirth>
    <eCH-0213-commons:placeOfBirth>
      <eCH-0011:swissTown>
        <eCH-0007:municipalityName>Buchs (SG)</eCH-
0007:municipalityName>
        <eCH-0007:historyMunicipalityId>10077</eCH-
0007:historyMunicipalityId>
      </eCH-0011:swissTown>
    </eCH-0213-commons:placeOfBirth>
    <eCH-0213-commons:mothersName>
      <eCH-0021:firstName>Marie Anna</eCH-0021:firstName>
      <eCH-0021:officialName>Müller</eCH-0021:officialName>
    </eCH-0213-commons:mothersName>
    <eCH-0213-commons:fathersName>
      <eCH-0021:firstName>Johannes</eCH-0021:firstName>
      <eCH-0021:officialName>Dupont</eCH-0021:officialName>
    </eCH-0213-commons:fathersName>
    <eCH-0213-commons:nationalityData>
      <eCH-0011:nationalityStatus>2</eCH-0011:nationalityStatus>
      <eCH-0011:countryInfo>
        <eCH-0011:country>
          <eCH-0008:countryId>8100</eCH-0008:countryId>
          <eCH-0008:countryNameShort>Suisse</eCH-
0008:countryNameShort>
        </eCH-0011:country>
      </eCH-0011:countryInfo>
    </eCH-0213-commons:nationalityData>
  </eCH-0213:personFromUPI>
</eCH-0213:positiveResponse>
</eCH-0213-commons:data>
</eCH-0213:negativeReport>
</eCH-0213:response>

```


5.2 Inactivation d'un SPID

La structure de la réponse et du Header de la demande étant indépendantes du processus, seul le bloc *content* de la demande est évoqué dans ce deuxième exemple, par souci de simplicité.

```
<eCH-0213:content>
  <eCH-0213:SPIDCategory>EPD-ID.BAG.ADMIN.CH</eCH-0213:SPIDCategory>
  <eCH-0213:responseLanguage>FR</eCH-0213:responseLanguage>
  <eCH-0213:actionOnSPID>inactivate</eCH-0213:actionOnSPID>
  <eCH-0213:pidsToUPI>
    <eCH-0213-commons:SPID>761337612345678908</eCH-0213-commons:SPID>
  </eCH-0213:pidsToUPI>
  <eCH-0213:pidsToUPI>
    <eCH-0213-commons:SPID>76zasyz1234567890L</eCH-0213-commons:SPID>
  </eCH-0213:pidsToUPI>
</eCH-0213:content>
```

5.3 Annulation d'un SPID

La structure de la réponse et du Header de la demande étant indépendantes du processus, seul le bloc *content* de la demande est évoqué dans ce deuxième exemple, par souci de simplicité.

```
<eCH-0213:content>
  <eCH-0213:SPIDCategory>EPD-ID.BAG.ADMIN.CH</eCH-0213:SPIDCategory>
  <eCH-0213:responseLanguage>FR</eCH-0213:responseLanguage>
  <eCH-0213:actionOnSPID>cancel</eCH-0213:actionOnSPID>
  <eCH-0213:pidsToUPI>
    <eCH-0213-commons:SPID>761337612345678908</eCH-0213-commons:SPID>
  </eCH-0213:pidsToUPI>
</eCH-0213:content>
```

6 Considérations de sécurité

Les considérations de sécurité dépendent du contexte d'implémentation et doivent y être décrites.

7 Exclusion de responsabilité - droits de tiers

Les normes élaborées par l'Association **eCH** et mises gratuitement à la disposition des utilisateurs, ainsi que les normes de tiers adoptées, ont seulement valeur de recommandations. L'Association **eCH** ne peut en aucun cas être tenue pour responsable des décisions ou mesures prises par un utilisateur sur la base des documents qu'elle met à disposition. L'utilisateur est tenu d'étudier attentivement les documents avant de les mettre en application et au besoin de procéder aux consultations appropriées. Les normes **eCH** ne remplacent en aucun cas les consultations techniques, organisationnelles ou juridiques appropriées dans un cas concret.

Les documents, méthodes, normes, procédés ou produits référencés dans les normes **eCH** peuvent le cas échéant être protégés par des dispositions légales sur les marques, les droits d'auteur ou les brevets. L'obtention des autorisations nécessaires auprès des personnes ou organisations détentrices des droits relève de la seule responsabilité de l'utilisateur.

Bien que l'Association **eCH** mette tout en œuvre pour assurer la qualité des normes qu'elle publie, elle ne peut fournir aucune assurance ou garantie quant à l'absence d'erreur, l'actualité, l'exhaustivité et l'exactitude des documents et informations mis à disposition. La teneur des normes **eCH** peut être modifiée à tout moment sans préavis.

Toute responsabilité relative à des dommages que l'utilisateur pourrait subir par suite de l'utilisation des normes **eCH** est exclue dans les limites des réglementations applicables.

8 Droits d'auteur

Tout auteur de normes **eCH** en conserve la propriété intellectuelle. Il s'engage toutefois à mettre gratuitement, et pour autant que ce soit possible, la propriété intellectuelle en question ou ses droits à une propriété intellectuelle de tiers à la disposition des groupes de spécialistes respectifs ainsi qu'à l'association **eCH**, pour une utilisation et un développement sans restriction dans le cadre des buts de l'association.

Les normes élaborées par les groupes de spécialistes peuvent, moyennant mention des auteurs **eCH** respectifs, être utilisées, développées et déployées gratuitement et sans restriction.

Les normes **eCH** sont complètement documentées et libres de toute restriction relevant du droit des brevets ou de droits de licence. La documentation correspondante peut être obtenue gratuitement.

Les présentes dispositions s'appliquent exclusivement aux normes élaborées par **eCH**, non aux normes ou produits de tiers auxquels il est fait référence dans les normes **eCH**. Les normes incluront les références appropriées aux droits de tiers.

Annexe A – Références & bibliographie

- [1] Catalogue officiel des caractéristiques, Office fédéral de la statistique, <http://www.bfs.admin.ch> > Registres > Registres des personnes > Harmonisation des registres > Nomenclatures
- [2] Site Web de la CdC, <http://www.zas.admin.ch> > Partenaires et institutions > NAVS13
- [3] Site Web de la CdC, <http://www.zas.admin.ch> > Partenaires et institutions > EPD-ID (pas encore publié au moment de rédiger ce document)
- [4] eCH-0021 - Norme concernant les données Données personnelles supplémentaires, version 7.0, eCH <http://www.ech.ch/>
- [5] eCH-0044 - Norme concernant les données Echange d'identifications de personnes, version 4.11, eCH <http://www.ech.ch/>
- [6] eCH-0058 - Norme d'interface Cadre d'annonce, version 5.0, <http://www.ech.ch/>
- [7] eCH-00111 - Norme concernant les données Données personnelles, version 8811, eCH <http://www.ech.ch/>

Annexe B – Collaboration & vérification

Céline Mercier	Centrale de compensation
Hanspeter Naef	Centrale de compensation
Alex Pavlovic	Centrale de compensation
Loïc Salou	Centrale de compensation
Martin Stingelin	Stingelin Informatik
Oliver Tymkiw	Centrale de compensation
Pierre-Antoine Rey	Centrale de compensation
Yann Cena	Centrale de compensation

Annexe C – Abréviations et glossaire

AVS	Assurance-vieillesse et survivants
NAVS	Numéro d'assuré de l'AHV

SPID	Identificateur sectoriel de la personne
UPI	Base de données centrale, qui gère le NAVS et administre le SPID

Annexe D – Modifications par rapport à la version précédente

Cette version est la première.

Annexe E – Liste des figures

Figure 1: Flux d'annonce	6
Figure 2: Modèle de données	7
Figure 3: Diagramme de statut du NAVS et du SPID	8
Figure 4: Evolution du statut dans le cas d'une création de SPID	10
Figure 5: Evolution du statut dans le cas d'une annulation d'un SPID	10
Figure 6: Evolution du statut dans le cas d'une inactivation d'un NAVS et d'un SPID	11
Figure 7: Dépendances des schémas	36

Annexe F – Schémas importés

Les schémas suivants sont importés dans le schéma eCH-0213-commons-1-0.xsd:

- eCH-0011-8-1.xsd: Norme concernant les données Données personnelles
- eCH-0021-7-0.xsd: Norme concernant les données Données personnelles supplémentaires
- eCH-0044-4-1.xsd: Norme concernant les données Echange d'identifications de personne

Les schémas suivants sont importés dans le schéma eCH-0213-1-0.xsd:

- eCH-0011-8-1.xsd: Norme concernant les données Données personnelles
- eCH-0044-4-1.xsd: Norme concernant les données Echange d'identifications de personne
- eCH-0058-5-0.xsd: Norme d'interface Cadre d'annonce
- eCH-0213-commons-1-0.xsd: Annonces UPI/SPID – Types de données communs
-

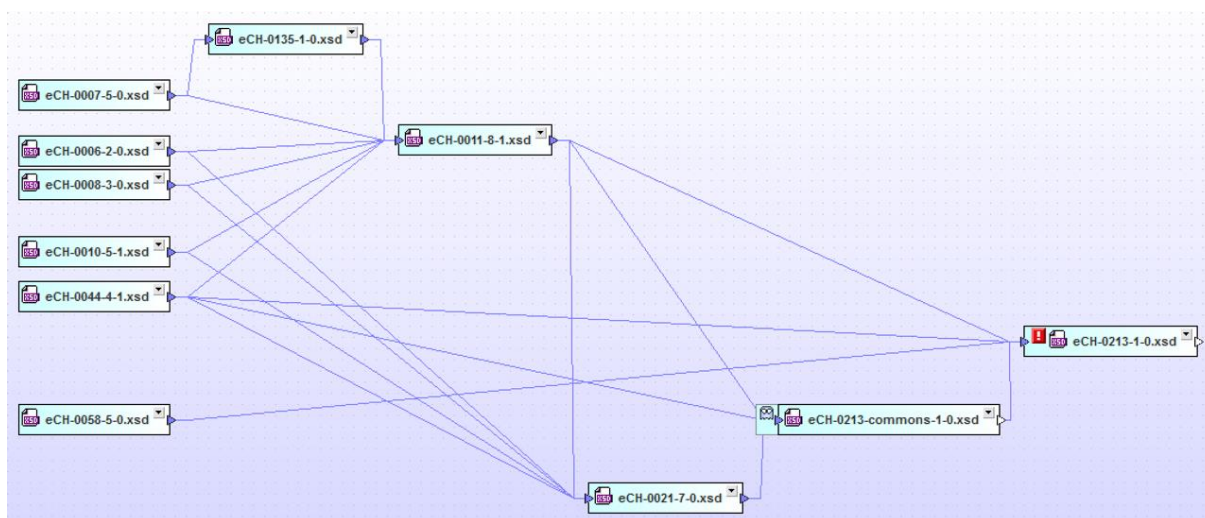


Figure 7: Dépendances des schémas